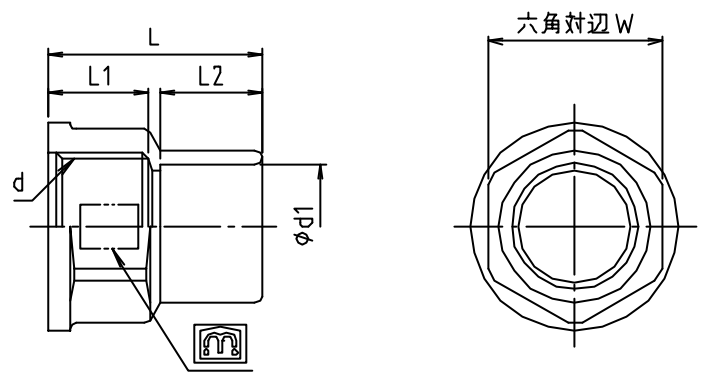


※ web図面の為、等縮尺ではございません。

参考図



寸法	d	φd1	L	L1	L2	W
1/2x15.88	Rp 1/2	16.00	30	15	13	25
1/2x22.22	Rp 1/2	22.36	35	15	18	25
3/4x22.22	Rp 3/4	22.36	38	18	18	31

1	本体	青銅鑄物	CAC406	
番号	部品名	材質名	材質記号	備考
品名	銅管水栓ソケット			
品番	M150C			
寸法				
図番	W-M150C-05			