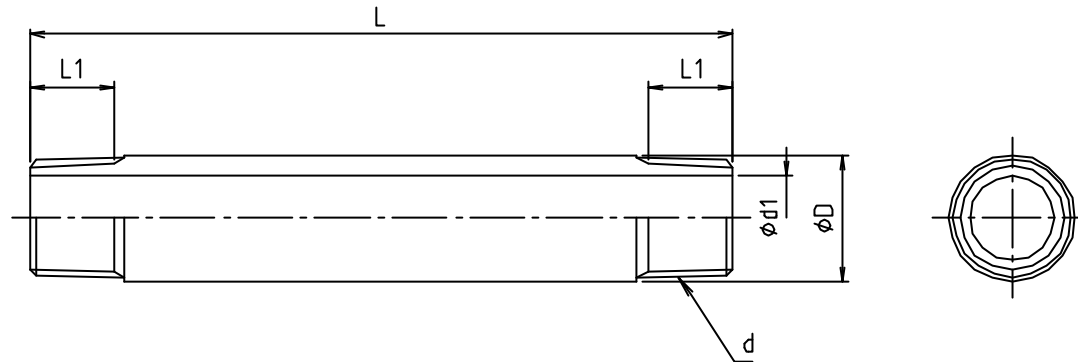


※ web図面の為、等縮尺ではございません。

参考図



寸法	d	$\phi d1$	ϕD	L	L1
13× 50	R 1/2	15	22.5	50	15
13× 65	R 1/2	15	22.5	65	15
13× 75	R 1/2	15	22.5	75	15
13× 100	R 1/2	15	22.5	100	15
13× 125	R 1/2	15	22.5	125	15
13× 150	R 1/2	15	22.5	150	15
20× 50	R 3/4	20	27.0	50	17
20× 65	R 3/4	20	27.0	65	17
20× 75	R 3/4	20	27.0	75	17
20× 100	R 3/4	20	27.0	100	17
20× 125	R 3/4	20	27.0	125	17
20× 150	R 3/4	20	27.0	150	17
25× 50	R 1	25	34.0	50	20
25× 65	R 1	25	34.0	65	20
25× 75	R 1	25	34.0	75	20
25× 100	R 1	25	34.0	100	20
25× 125	R 1	25	34.0	125	20
25× 150	R 1	25	34.0	150	20

1	本体	青銅棒	CA406C	
番号	部品名	材質名	材質記号	備考
品名	砲金長ニップル			
品番	M155MMN			
寸法				
図番	W-M155MMN-03			