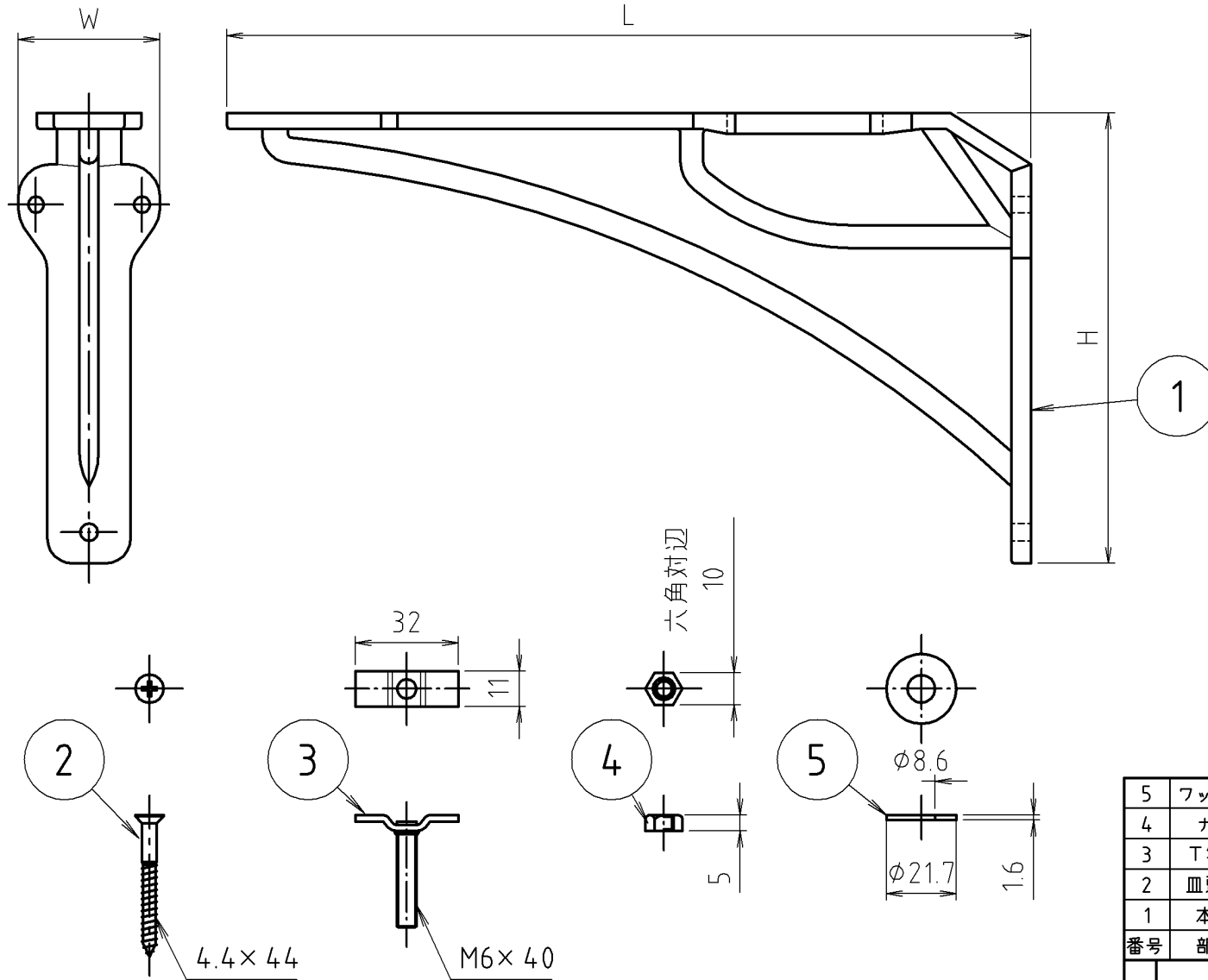


参考図



寸法	L	H	W
250	250	140	44
320	320	154	43

※web図面の為、等縮尺ではございません。

5	ワッシャー	鉄線	SWM-B	1.2x4x4	2本
4	ナット	鉄線	SWM-B	1.2x4x4	2本
3	T字ビス	鉄線	SWM-B	1.2x4x4	2本
2	皿頭ビス	鉄線	SWM-B	1.2x4x4	6本
1	本体	合成樹脂	HIPS		
番号	部品名	材質名	材質記号	備考	
品名	ブラケット				
品番	M15V				
寸法					