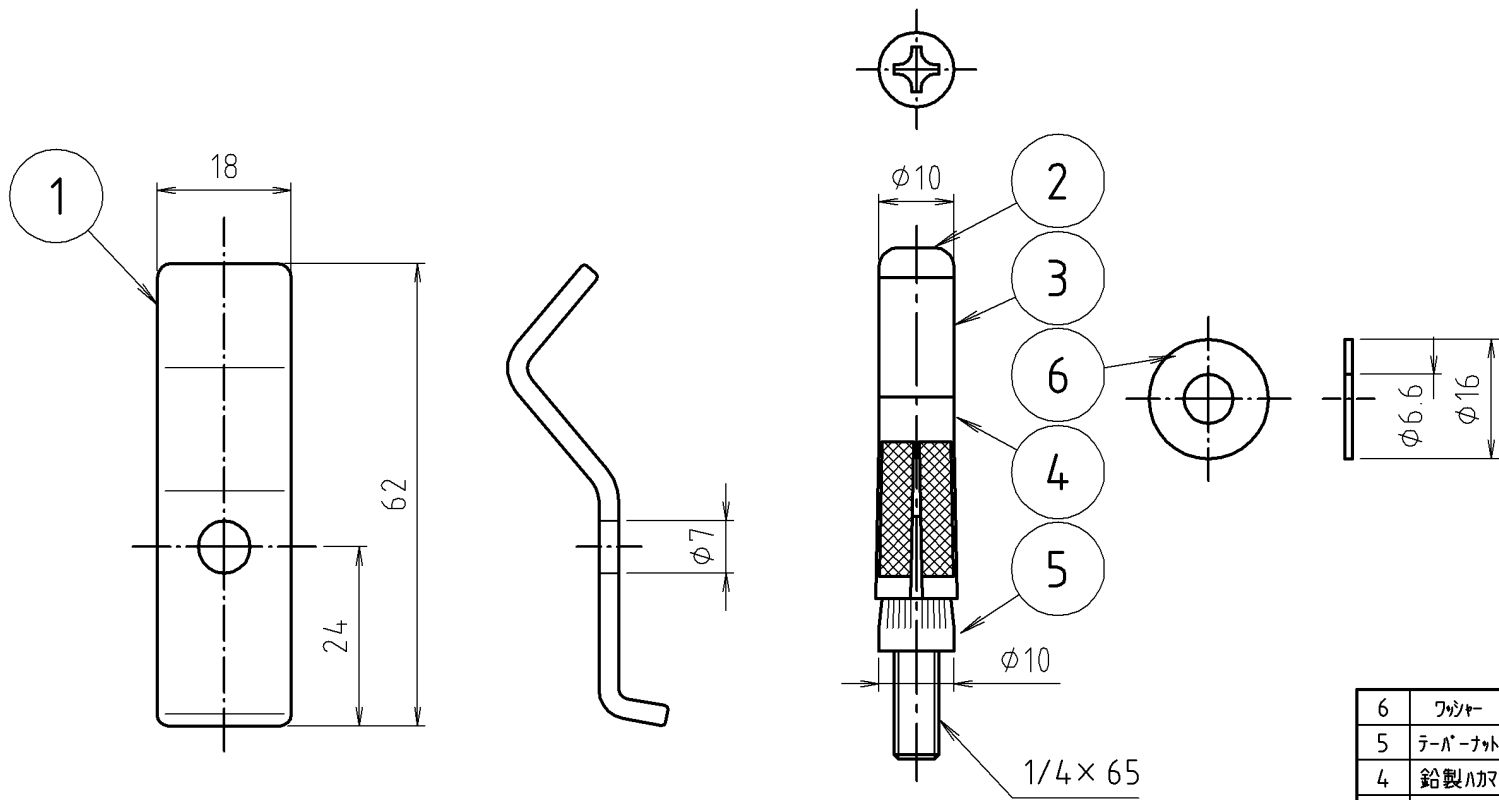


参考図



6	ワッシャー	圧延鋼板	SPCC	12×10×1.5	2ヶ
5	テーパナット	黄銅棒	C3604BD		
4	鉛製ハカ	鉛	Pbt3		
3	ゴムシグ	合成ゴム	SBR		
2	ボルト	黄銅線	C2700W	10-6×1.5	2本
1	バックハンガー	圧延鋼板	SPCC	亜鉛メッキ	2ヶ
番号	部品名	材質名	材質記号	備考	

品名	A Y付バックハンガー 壁止金具
品番	M16CAY
寸法	

※web図面の為、等縮尺ではございません。