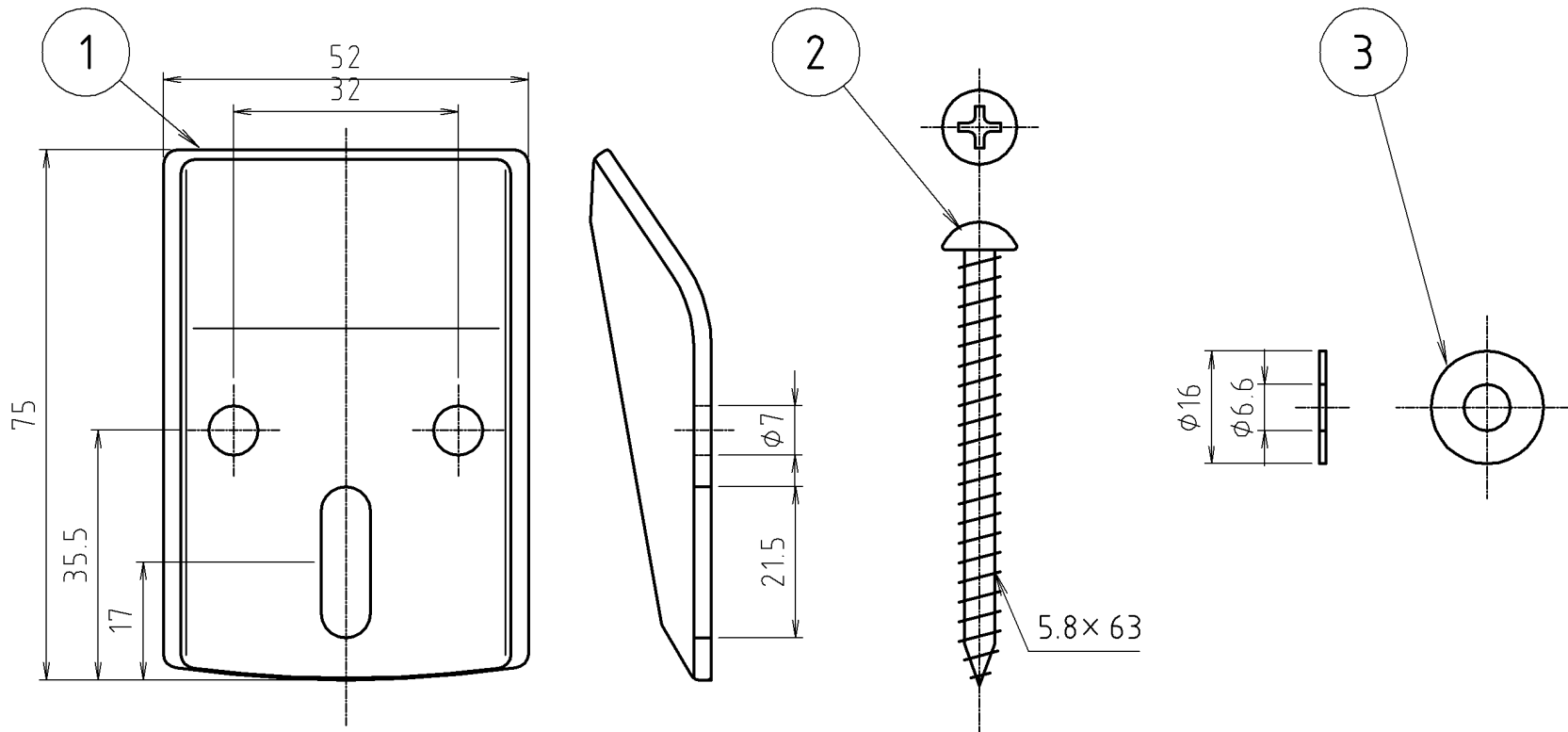


# 参考図



3	ワッシャー	圧延鋼板	SPCC	1100メット
2	ビス	鉄線	SWM-B	1100メット
1	バックハンガー	圧延鋼板	SPCC	亜鉛メット
番号	部品名	材質名	材質記号	備考
品名	ビス付バックハンガー(小)			
品番	M16R			
寸法				

※web図面の為、等縮尺ではございません。