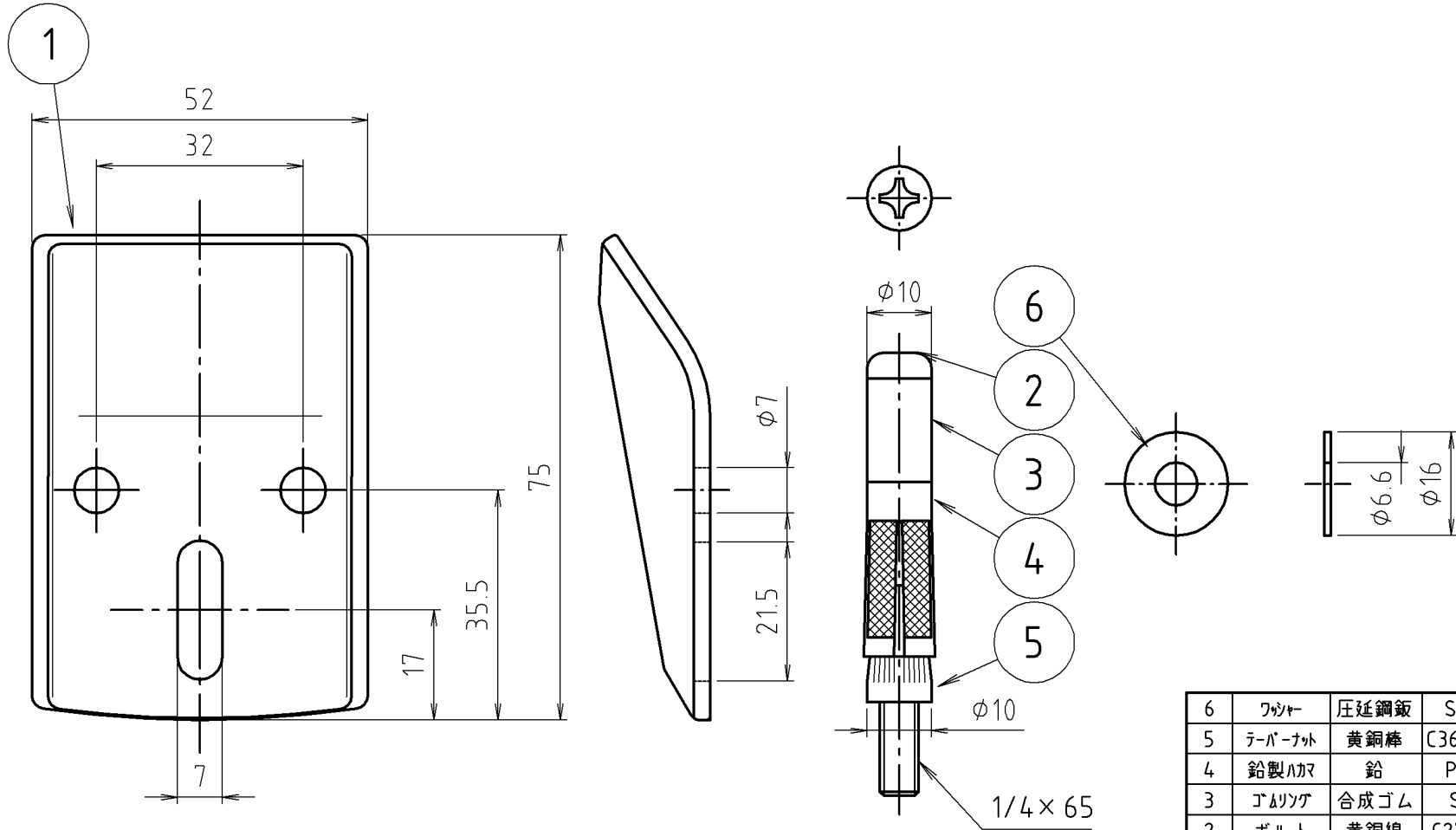


参考図



6	ワッシャー	圧延鋼板	SPCC	110x70x4	2ヶ
5	テーパナット	黄銅棒	C3604BD		
4	鉛製ワッシャー	鉛	Pbt3		
3	ゴムリング	合成ゴム	SBR		
2	ボルト	黄銅線	C2700W		6本
1	バックハンガー	圧延鋼板	SPCC	110x70x4	2ヶ
番号	部品名	材質名	材質記号	備考	
品名	AY付バックハンガー(小)				
品番	M16RAY				
寸法					

※web図面の為、等縮尺ではございません。