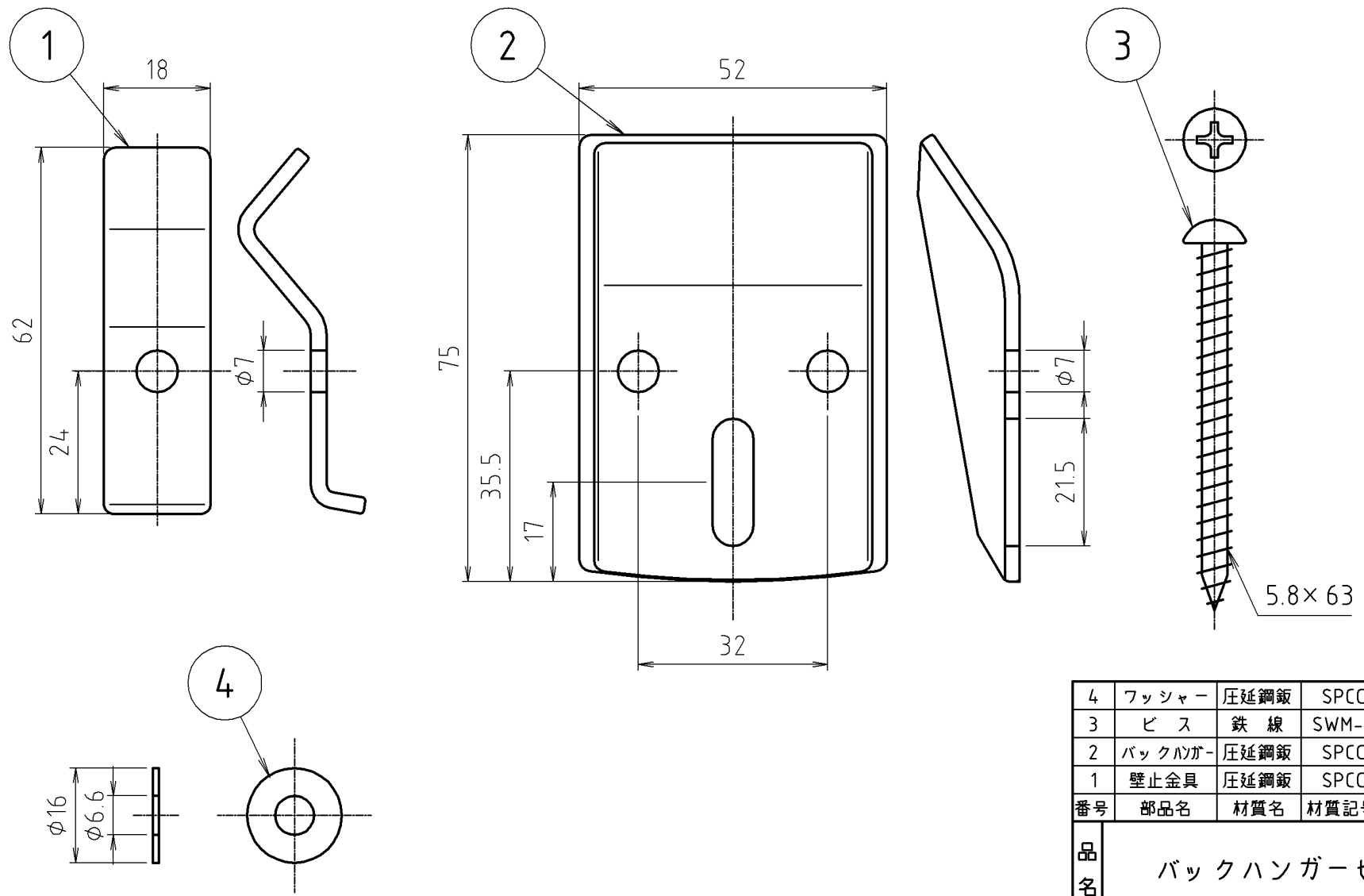


参考図



※web図面の為、等縮尺ではございません。

4	ワッシャー	圧延鋼板	SPCC	1170×4
3	ビス	鉄線	SWM-B	1170×4
2	バックハンガー	圧延鋼板	SPCC	亜鉛メッキ
1	壁止金具	圧延鋼板	SPCC	亜鉛メッキ
番号	部品名	材質名	材質記号	備考
品名	バックハンガーセット			
品番	M16RS			
寸法				