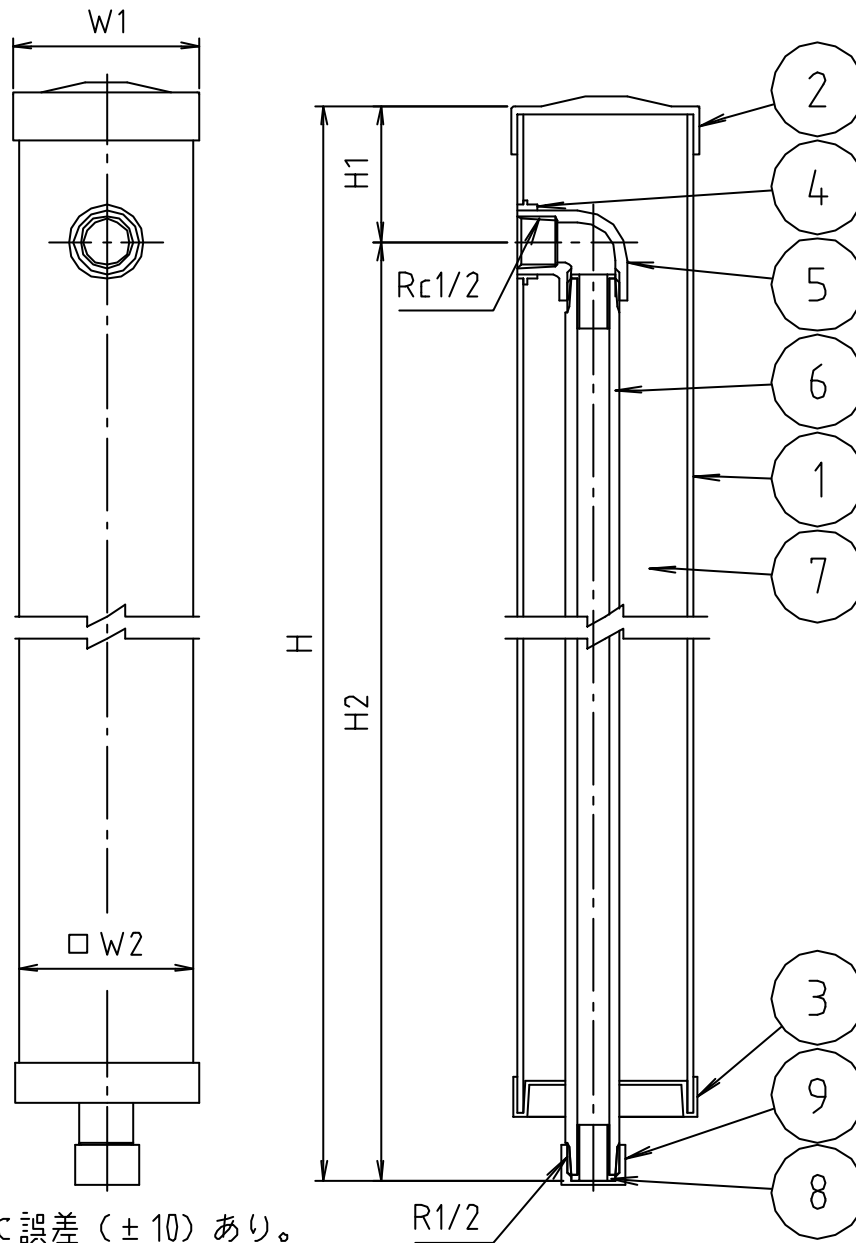


# 参考図



※製法上の都合により、H・H1寸法に誤差(±10)あり。

寸法	H	H1	H2	W1	W2
13x70x 900	900	60	840	75	70
13x70x1200	1200	60	1140	75	70

※web図面の為、等縮尺ではございません。

※色：アイボリー/ミカゲ

番号	部品名	材質名	材質記号	備考
9	キャップ	合成樹脂	PE	
8	管端防食コブ	合成樹脂	HPVC	
7	防寒材	合成樹脂	硬質発泡ウレタン	
6	直管	ラミネート鋼管	SGP-VB	
5	給水口	可鍛鋳鉄	-	
4	ツバ	合成樹脂	PVC	
3	カバー(下)	合成樹脂	HPVC	
2	カバー(上)	合成樹脂	HPVC	
1	柱	合成樹脂	HPVC	
品名	ビニール巻水栓柱 下給水ライニング管			
品番寸法	M243LR			
	13			