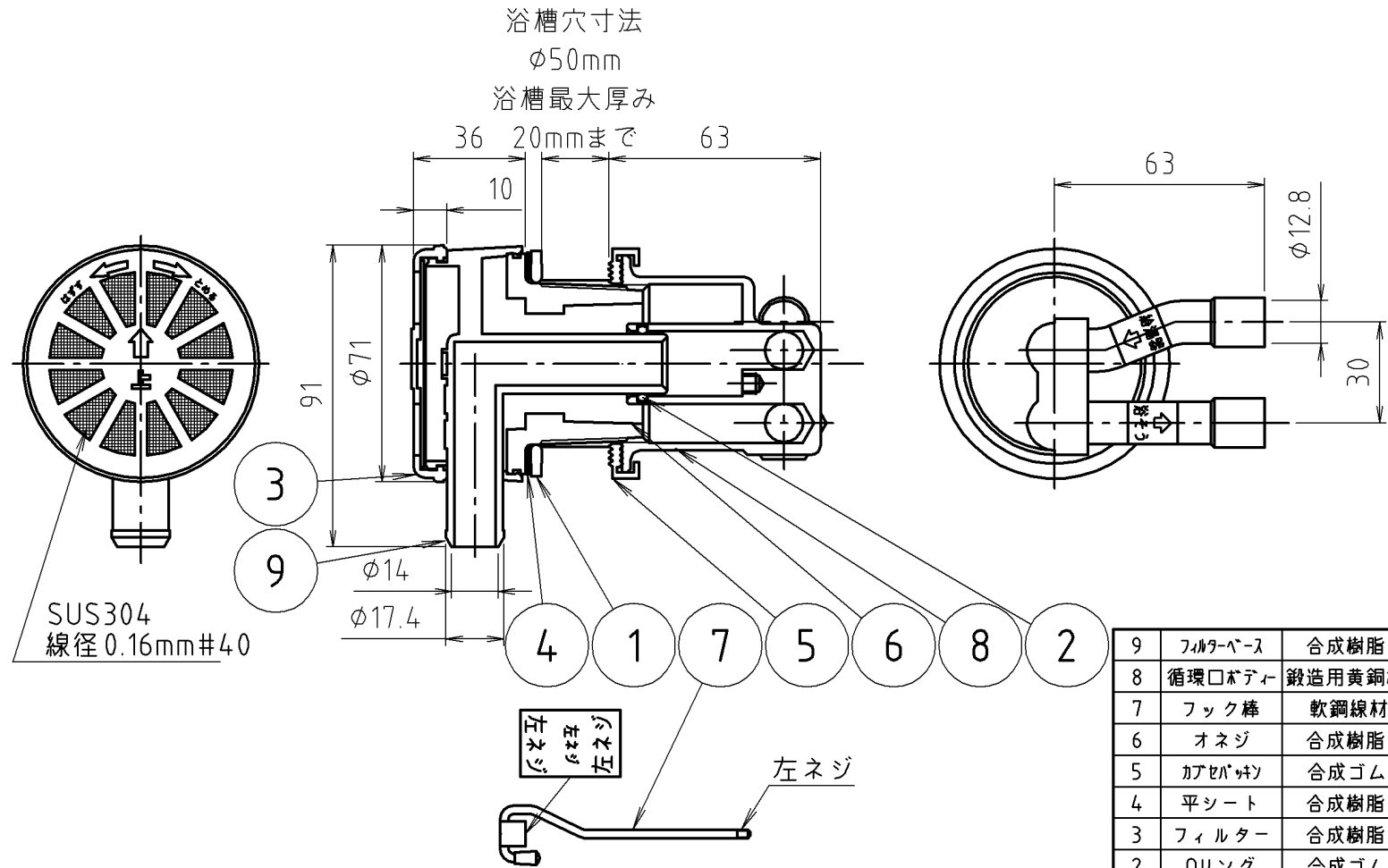


参考図



9	フィルターベース	合成樹脂	PP	
8	循環口ボディ	鍛造用黄銅棒	C3771	
7	フック棒	軟鋼線材	SWRM	
6	オネジ	合成樹脂	POM	
5	カバーパッキン	合成ゴム	EPDM	
4	平シート	合成樹脂	PE	
3	フィルター	合成樹脂	PP	
2	Oリング	合成ゴム	NBR	
1	平パッキン	合成ゴム	EPDM	
番号	部品名	材質名	材質記号	備考
品名	循環金具 (曲ろう付)			
品番	M246JL			
寸法	12.7			

※記事

1. フック棒は循環口ボディ-左ネジに入る事。

2. フック棒は一人施工用部品である。

※web図面の為、等縮尺ではございません。