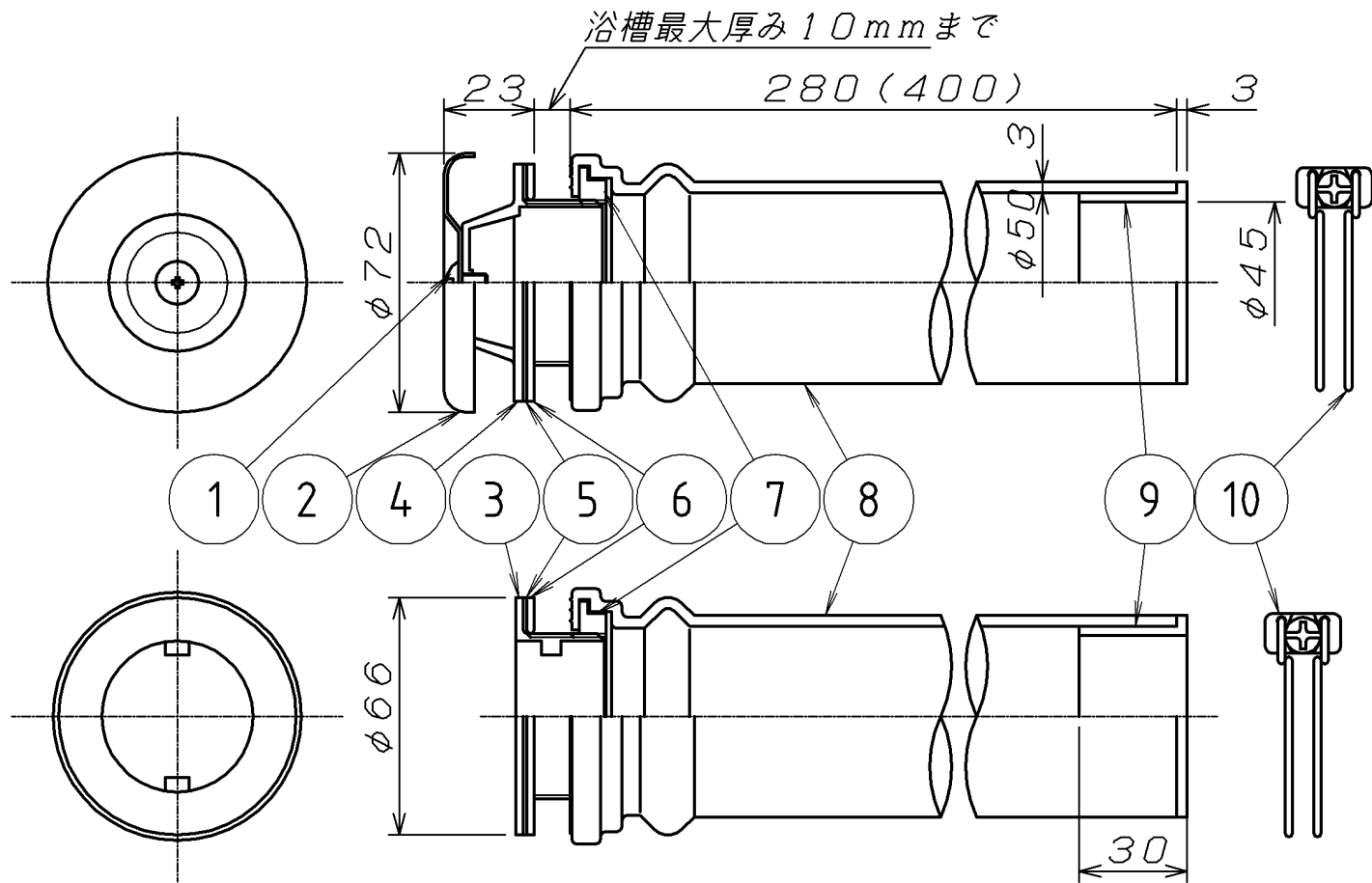


参考図



寸法	
45-50	×280
45-50	×400

※web図面の為、等縮尺ではございません。

10	ネスバント	鉄	SWM-B	エニクロメッキ
9	アダプター-45	合成ゴム	EPDM	
8	ジョイントJm	合成ゴム	EPDM	
7	内ネジ	黄銅棒	C3604	
6	平パッキン	合成ゴム	EPDM	
5	平シート	合成樹脂	P E	
4	給湯金具	黄銅鑄物	CAC202	
3	給水金具	黄銅鑄物	CAC202	
2	湯止めカバー	ステンレス	SUS304	
1	カバー止めビス	ステンレス	SUS305	
番号	部品名	材質名	材質記号	備考
品名	バス用ゴム管付接続金具			
品番	M246KH			
寸法	45-50×280・45-50×400			