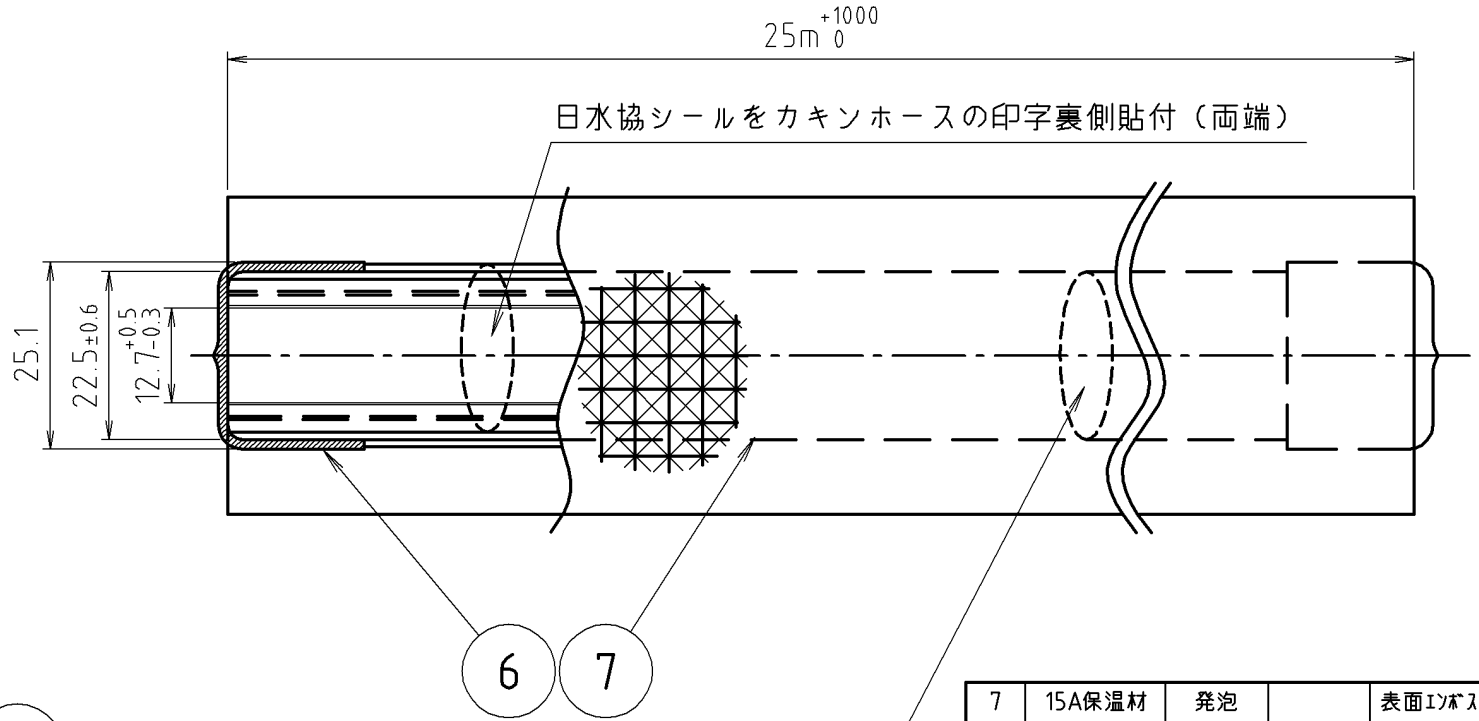
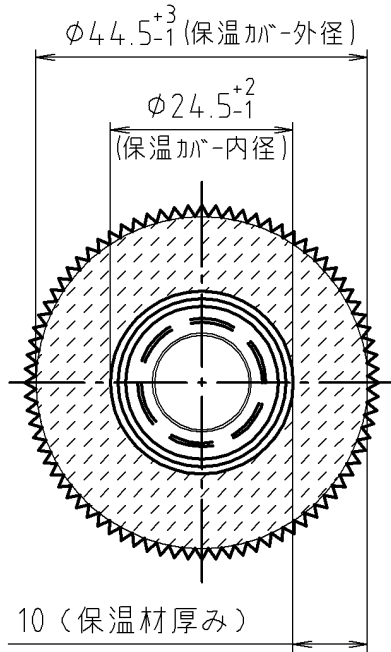
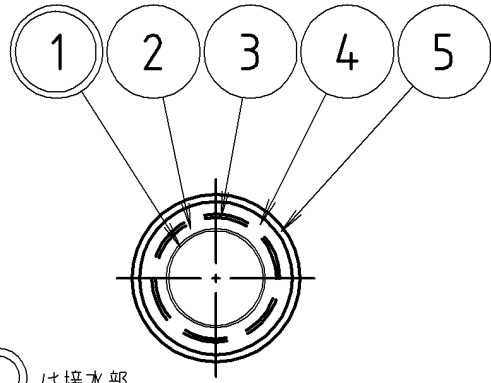


# 参考図



日水協シーリングをカキンホースの印字裏側貼付 (両端)



○ は接水部

カキンホース断面詳細

7	15A保温材	発泡 ポリイソ レン		表面エッジ入 加工t=10
6	端末キャップ15A	合成樹脂	PVC	
5	外面樹脂	軟質ポリ 塩化ビニル	SPVC	
4	中間ゴム2	ニトリルゴム	NBR	
3	補強糸	ビニロン		スライム2層
2	中間ゴム1	ニトリルゴム	NBR	
1	内面樹脂	ポリアミド11	PA	
番号	部品名	材質名	材質記号	備考
品名	カキンホースシングル 保温材付			
品番 寸法	M246KSHS			

※web図面の為、等縮尺ではございません。