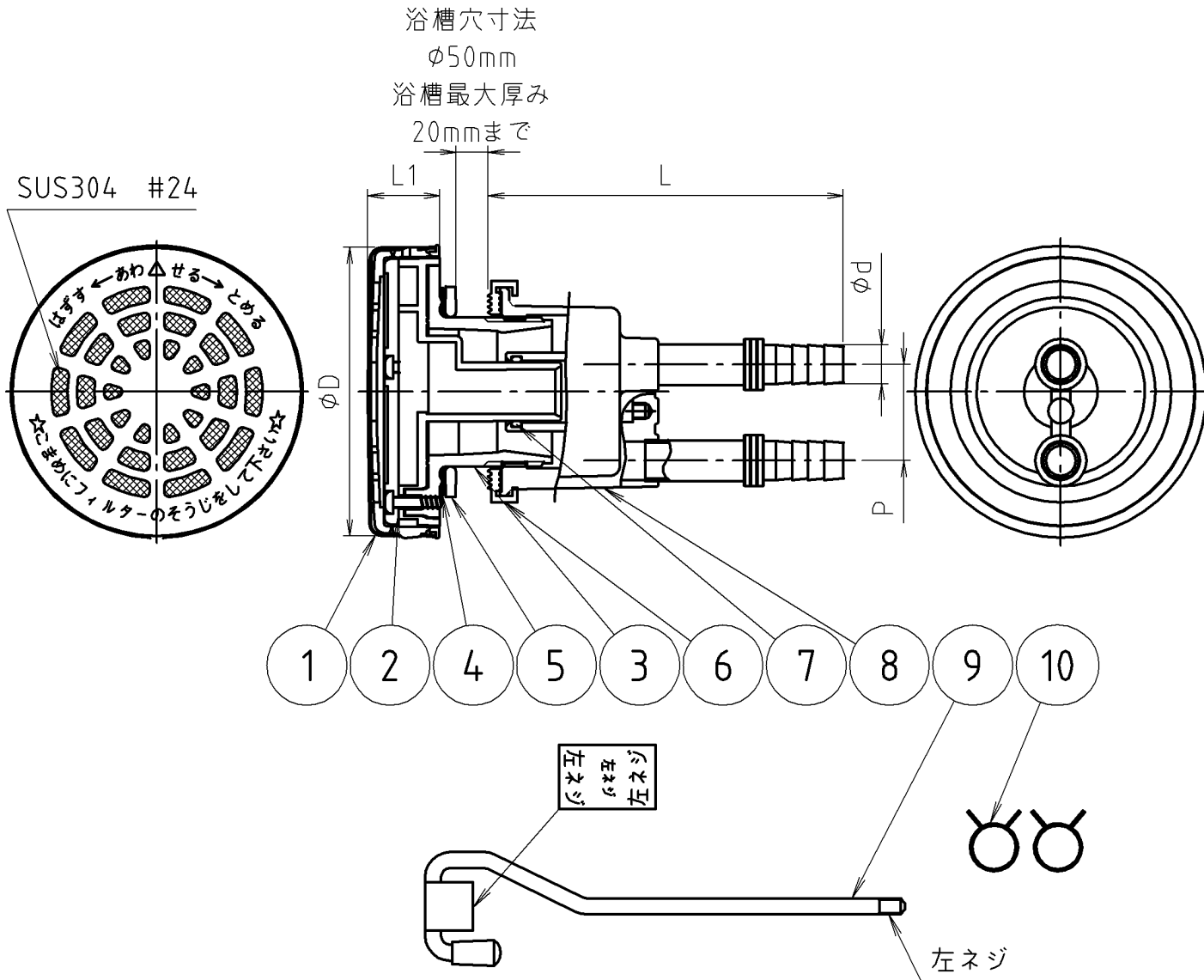


# 参考図



番号	部品名	材質名	材質記号	備考
10	ピンバンド	—	S60CM相当	テフロメット
9	フック棒	軟鋼線材	SWRM	
8	循環口ボディ	鍛造用黄銅 銅管 黄銅棒	C3771 C1220 C3604	
7	Oリング	合成ゴム	NBR	
6	カバーパッキン	合成ゴム	EPDM	
5	平パッキン	合成ゴム	EPDM	
4	スベリパッキン	合成樹脂	PE	
3	オネジ	合成樹脂	PPS	
2	ガイドパッキン	合成ゴム	EPDM	
2	特殊ワッシャービス	ステンレス	SUS305	
2	弁(小)	合成ゴム	FPM	
2	弁(大)	合成ゴム	FPM	
2	弁仕切板ワ	合成樹脂	POM	
2	弁仕切板	合成樹脂	POM	
1	フィルター組品	ステンレス 合成樹脂	SUS POM	

※web図面の為、等縮尺ではございません。

寸法	d	D	L	L1	P
10	10.5	90	111	22.5	30
12	12.1	90	111	22.5	30

※記事  
 1. フック棒は循環口ボディ-左ネジに入る事。  
 2. フック棒は一人施工用部品である。

品名	樹脂管用薄型循環金具
品番	M246ZJ2
寸法	10・12