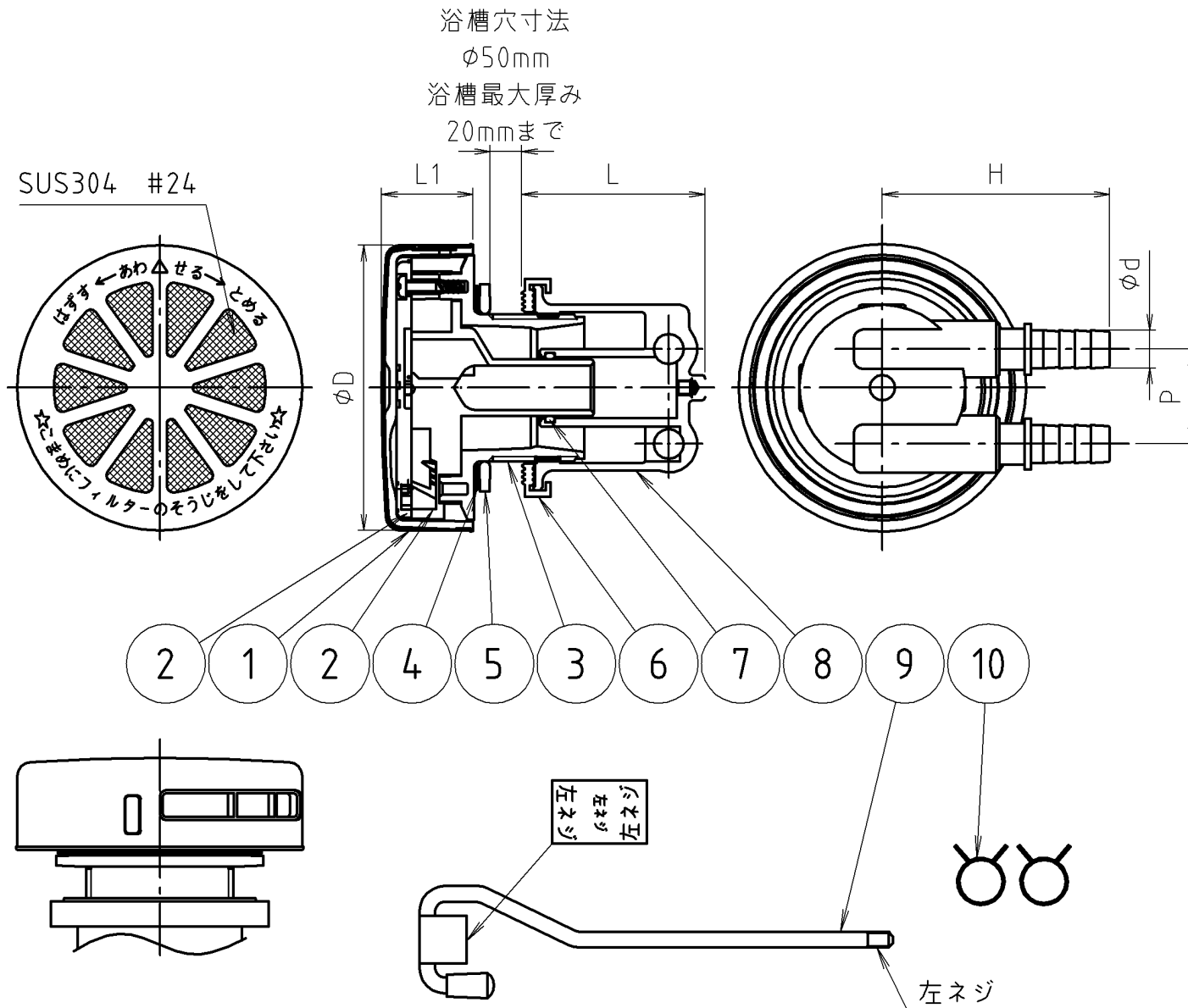


# 参考図



10	ピンバンド		S60CM相当	テフロメット
9	フック棒	軟鋼線材	SWRM	
8	循環口(10・12)ボディ (10) (10)	鍛造用黄銅銅管 黄銅棒	C3771 C1220 C3604	
7	Oリング	合成ゴム	NBR	
6	カセパッキン	合成ゴム	EPDM	
5	平パッキン	合成ゴム	EPDM	
4	スパルパッキン	合成樹脂	PE	
2	特殊ワビソグピス	ステンレス	SUS305	
3	オネジ	合成樹脂	PPS	
2	弁(小)	合成ゴム	FPM	
2	弁(大)	合成ゴム	FPM	
2	弁仕切板	合成樹脂	POM	
2	弁仕切板	合成樹脂	POM	
1	フィルター組品	ステンレス 合成樹脂	SUS POM	

番号	部品名	材質名	材質記号	備考
品名	樹脂管用薄型循環金具L型			
品番	M246ZJL			
寸法	10・12			

※web図面の為、等縮尺ではございません。

寸法	d	D	L	L1	H	P
10	10.5	90	66	29	74	30
12	12.1	90	58	29	72	30

※記事

1. フック棒は循環口ボディ-左ネジに入る事。
2. フック棒は一人施工用部品である。