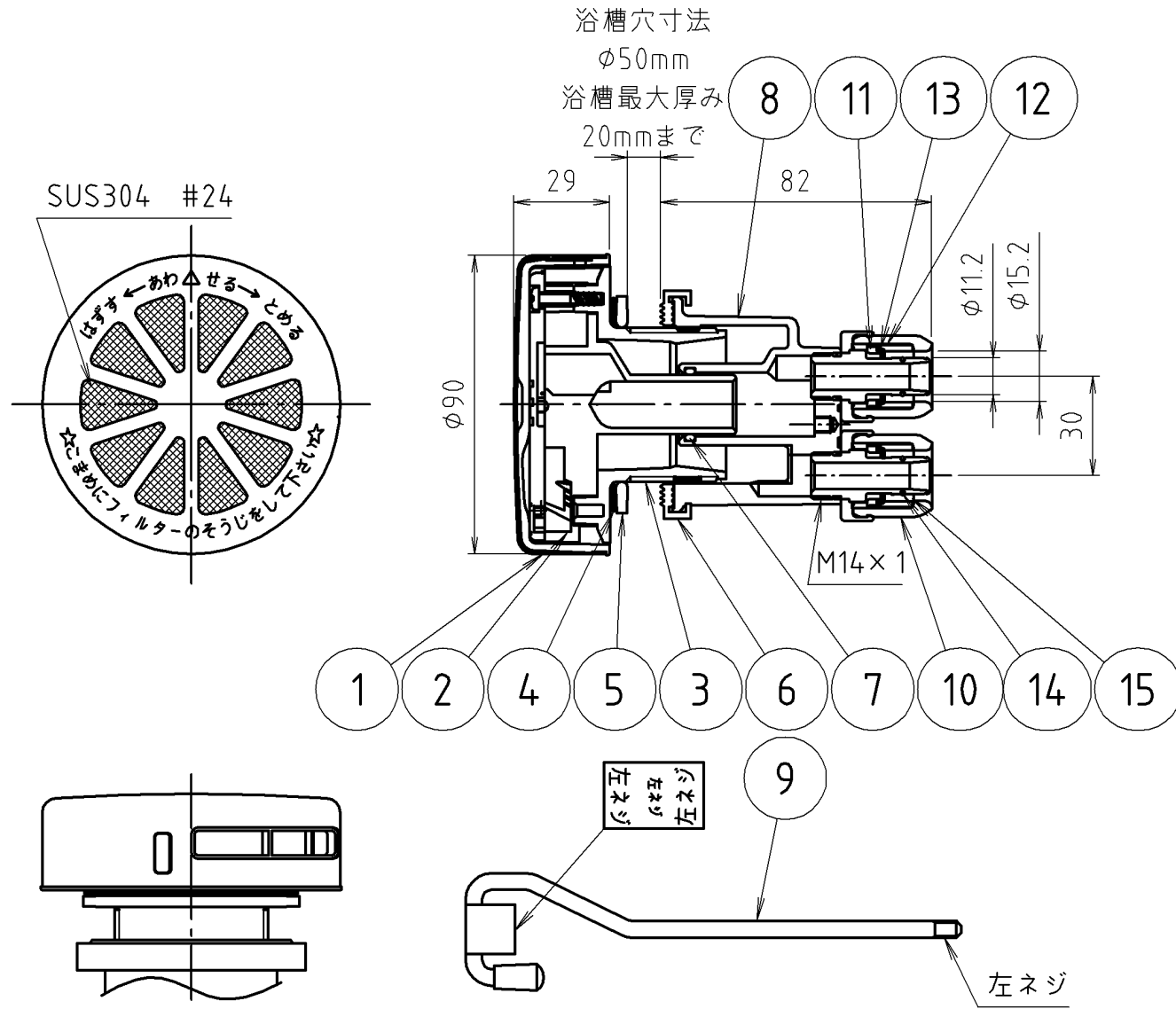


参考図



15	滑材	シリコン		PARARIQ 703
14	Oリング	合成ゴム	EPDM	
13	シャアピン	炭素鋼	S65C	
12	クランプリング	炭素工具鋼	SK5	
11	スパーサー	合成ゴム	EPDM	
10	スクルトンボディ	合成樹脂	PES	
9	フック棒	軟鋼線材	SWRM	
8	循環ボディ	鍛造用黄銅	C3771	
7	Oリング	合成ゴム	NBR	
6	カバーパッキン	合成ゴム	EPDM	
5	平パッキン	合成ゴム	EPDM	
4	スパーパッキン	合成樹脂	PE	
3	オネジ	合成樹脂	PPS	
2	特殊シャアピン ビス	ステンレス	SUS305	
2	弁(小)	合成ゴム	FPM	
2	弁(大)	合成ゴム	FPM	
2	弁仕切板	合成樹脂	POM	
2	弁仕切板	合成樹脂	POM	
1	フィルター組品	ステンレス 合成樹脂	SUS POM	
番号	部品名	材質名	材質記号	備考

品名	樹脂管用循環金具 ワンロック			
品番	M246ZJW			
寸法				

※記事

1. フック棒は循環口ボディに左ネジに入る事。
2. フック棒は一人施工用部品である。 ※web図面の為、等縮尺ではございません。