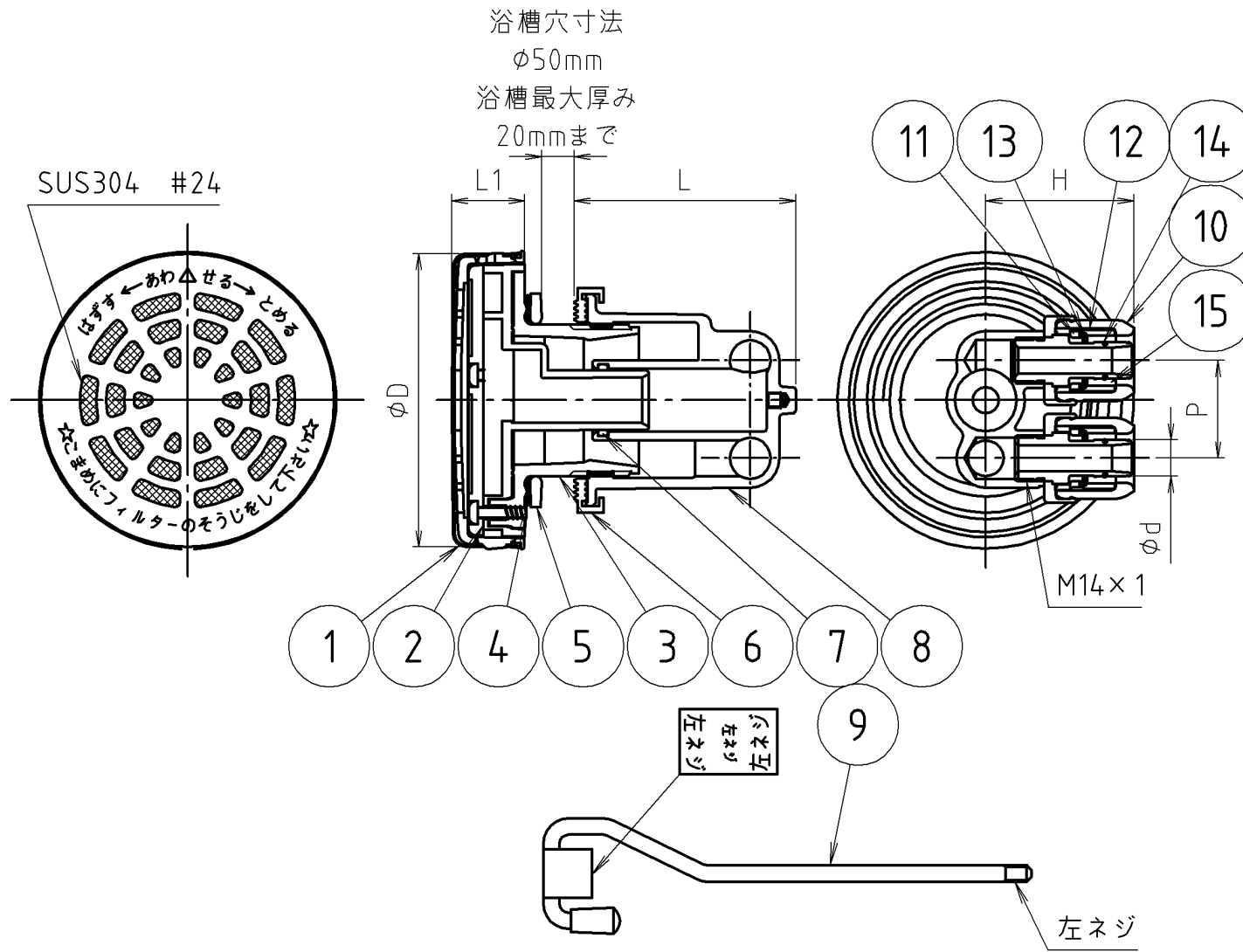


参考図



15	滑材	シリコン	—	PARARIQ 703
14	Oリング	合成ゴム	EPDM	
13	シャフトピン	炭素鋼	S65C	
12	クランクリンク	炭素工具鋼	SK5	
11	スパーサー	合成ゴム	EPDM	
10	スクルトボディ	合成樹脂	PES	
9	フック棒	軟鋼線材	SWRM	
8	循環ボディ	鍛造用黄銅	C3771	
7	Oリング	合成ゴム	NBR	
6	カバーパッキン	合成ゴム	EPDM	
5	平パッキン	合成ゴム	EPDM	
4	スベリパッキン	合成樹脂	PE	
3	オネジ	合成樹脂	PPS	
2	ガイドパッキン	合成ゴム	EPDM	
2	特殊シャフトピン	ステンレス	SUS305	
2	弁(小)	合成ゴム	FPM	
2	弁(大)	合成ゴム	FPM	
2	弁仕切板	合成樹脂	POM	
2	弁仕切板	合成樹脂	POM	
1	フィルター組品	ステンレス 合成樹脂	SUS POM	
番号	部品名	材質名	材質記号	備考

※web図面の為、等縮尺ではございません。

寸法	d	D	L	L1	H	P
10	9.6	90	68	22.5	45	30
12	11.2	90	68	22.5	45.5	30

※記事
 1.フック棒は循環口ボディ-左ネジに入る事。
 2.フック棒は一人施工用部品である。

品名	樹脂管用循環金具 ワンロック L型
品番	M246ZJWL2
寸法	