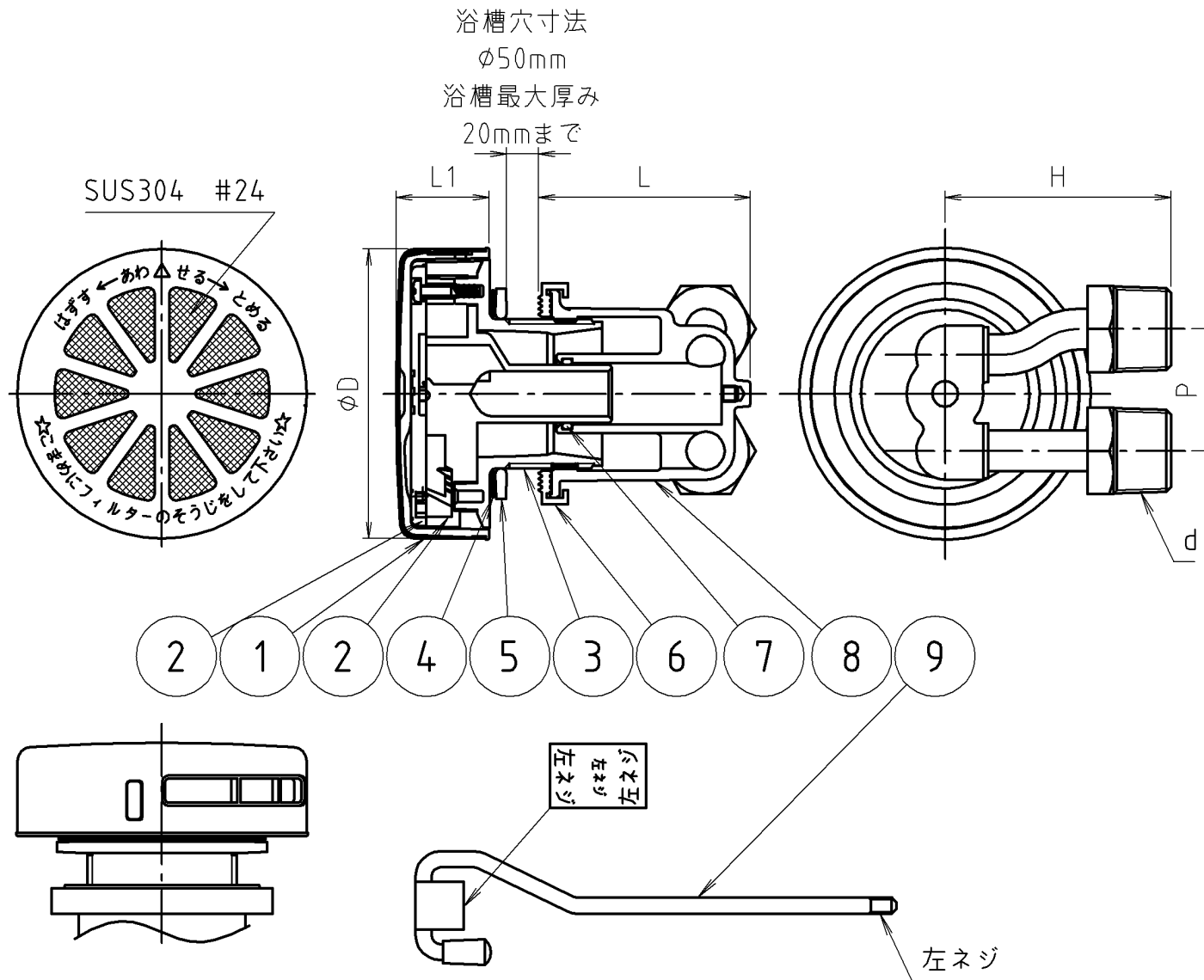


参考図



9	フック棒	軟鋼線材	SWRM	
8	循環口 ボディー	鍛造用黄銅 銅管 黄銅棒	C3771 C1220 C3604	
7	Oリング	合成ゴム	NBR	
6	カバーパッキン	合成ゴム	EPDM	
5	平パッキン	合成ゴム	EPDM	
4	スプリングパッキン	合成樹脂	PE	
3	オネジ	合成樹脂	PPS	
2	特殊ワッシャー ビス	ステンレス	SUS305	
2	弁（小）	合成ゴム	FPM	
2	弁（大）	合成ゴム	FPM	
2	弁仕切板ワッシャー	合成樹脂	POM	
2	弁仕切板	合成樹脂	POM	
1	フィルター組品	ステンレス 合成樹脂	SUS POM	
番号	部品名	材質名	材質記号	備考

※web図面の為、等縮尺ではございません。

寸法	d	D	L	L1	H	P
13	R 1/2	90	66	29	60	30
20	R 3/4	90	66	29	71	38

※記事

1. フック棒は循環口ボディー左ネジに入る事。
2. フック棒は一人施工用部品である。

品名	薄型循環金具 (曲ネジ式)
品番	M246ZLF
寸法	13・20