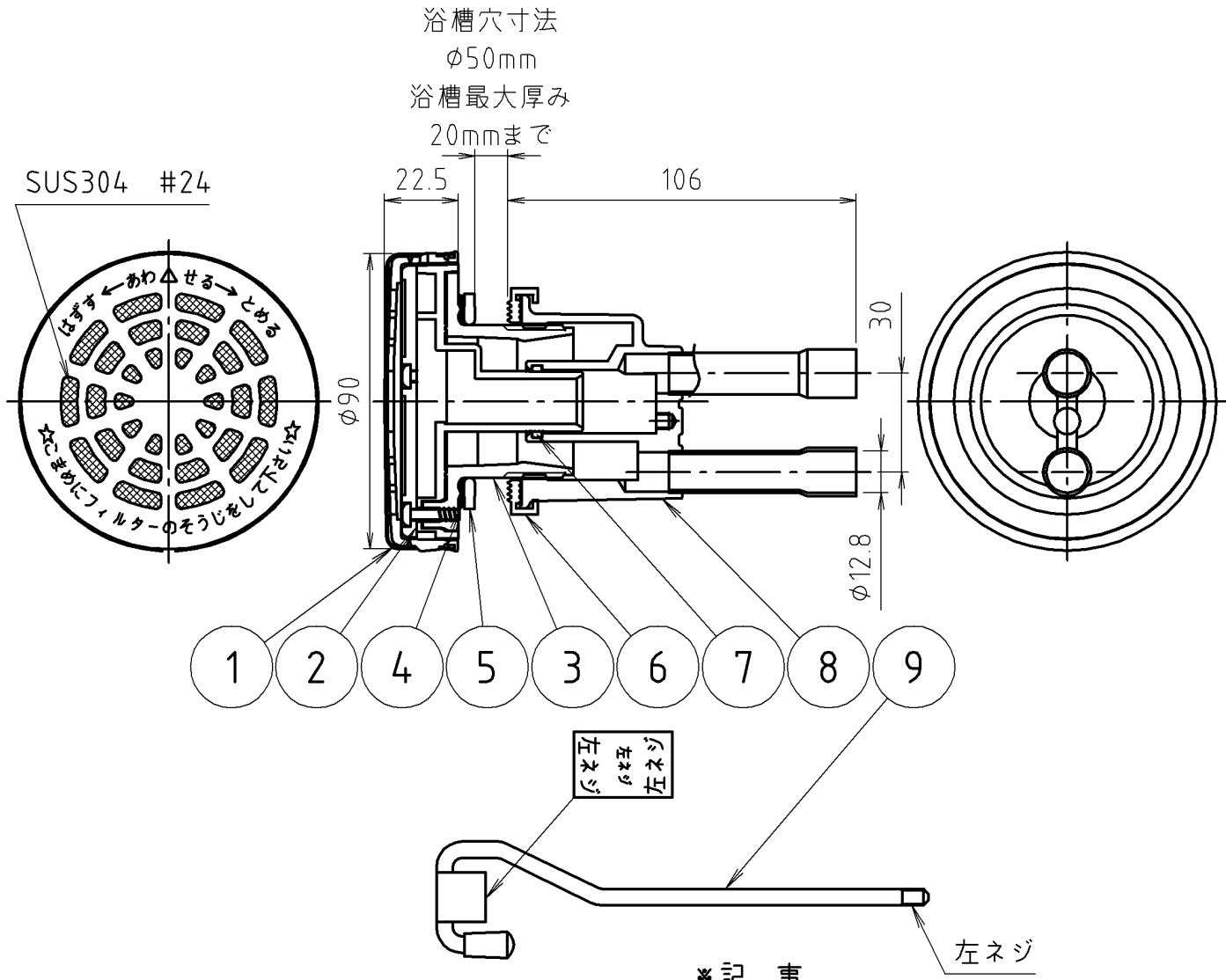


参考図



| 9 | フック棒 | 軟鋼線材 | SWRM | |
|----|--------------|---------------|----------------|----|
| 8 | 循環口ボディ | 鍛造用黄銅 銅管 | C3771 C1220 | |
| 7 | Oリング | 合成ゴム | NBR | |
| 6 | カバーパッキン | 合成ゴム | EPDM | |
| 5 | 平パッキン | 合成ゴム | EPDM | |
| 4 | スベリパッキン | 合成樹脂 | PE | |
| 3 | オネジ | 合成樹脂 | PPS | |
| 2 | ガイドパッキン | 合成ゴム | EPDM | |
| 2 | 特殊オリング ビス | ステンレス | SUS305 | |
| 2 | 弁(小) | 合成ゴム | FPM | |
| 2 | 弁(大) | 合成ゴム | FPM | |
| 2 | 弁仕切板ワ | 合成樹脂 | POM | |
| 2 | 弁仕切板 | 合成樹脂 | POM | |
| 1 | フィルター組品 | ステンレス 合成樹脂 | SUS POM | |
| 番号 | 部品名 | 材質名 | 材質記号 | 備考 |

| | | | | |
|----|----------------------|--|--|--|
| 品名 | 薄型循環金具 (ストレートろう付) | | | |
| 品番 | M246ZS2 | | | |
| 寸法 | 12.7 | | | |

※記事

1. フック棒は循環口ボディ左ネジに入る事。

※web図面の為、等縮尺ではございません。2. フック棒は一人施工用部品である。