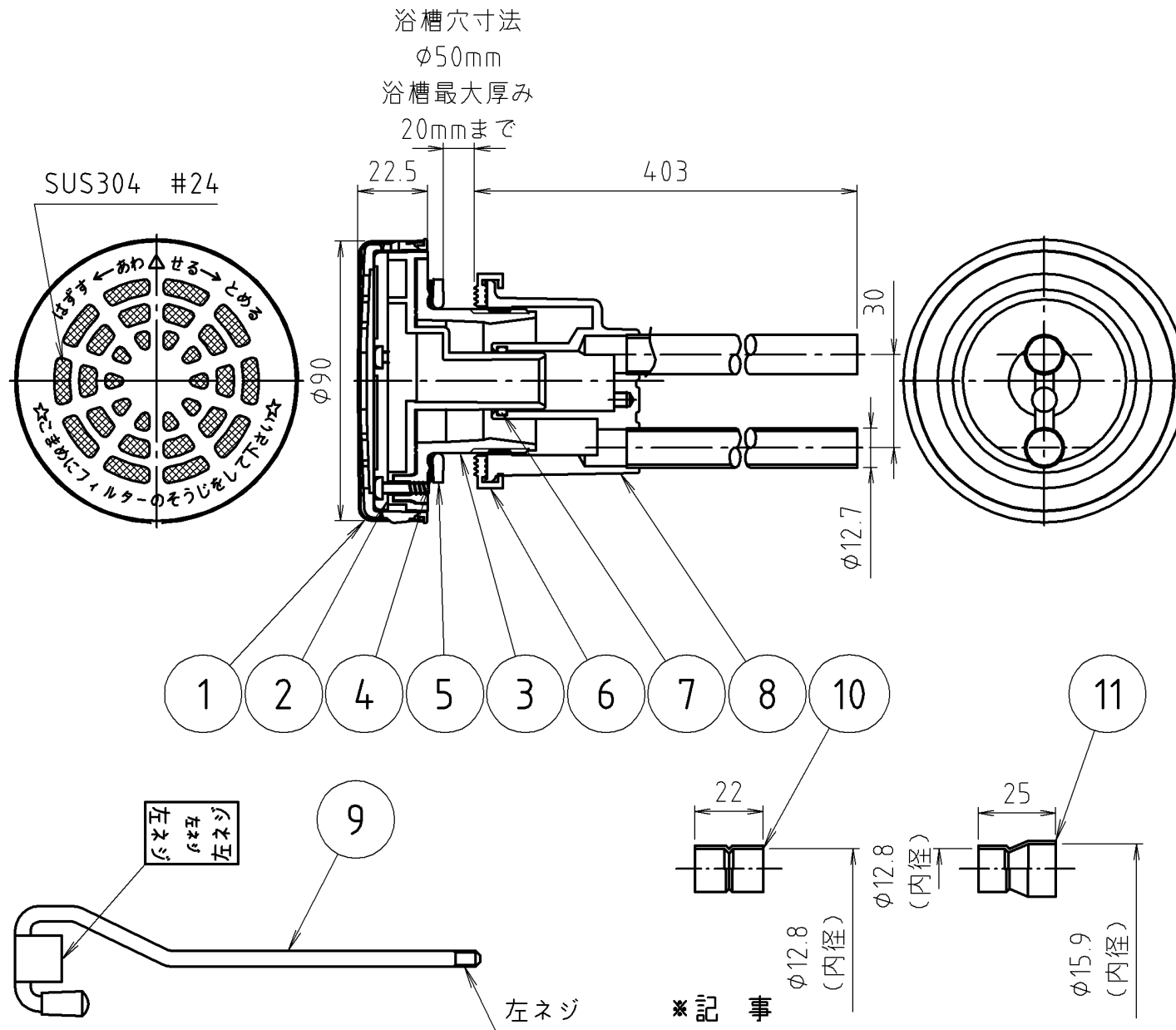


参考図



11	異径ソケット	銅管	C1220	
10	ソケット	銅管	C1220	
9	フック棒	軟鋼線材	SWRM	
8	循環口ボディー	鍛造用黄銅銅管	C3771 C1220	
7	リング	合成ゴム	NBR	
6	カアセパッキン	合成ゴム	EPDM	
5	平パッキン	合成ゴム	EPDM	
4	スプリパッキン	合成樹脂	PE	
3	オネジ	合成樹脂	PPS	
2	ガイドパッキン	合成ゴム	EPDM	
2	特殊ワッパングビス	ステンレス	SUS305	
2	弁(小)	合成ゴム	FPM	
2	弁(大)	合成ゴム	FPM	
2	弁仕切板フ	合成樹脂	POM	
2	弁仕切板	合成樹脂	POM	
1	フィルター組品	ステンレス 合成樹脂	SUS POM	
番号	部品名	材質名	材質記号	備考

品名	薄型循環金具 (ストレートろう付)			
品番	M246ZSH2			
寸法	12.7			

※web図面の為、等縮尺ではございません。