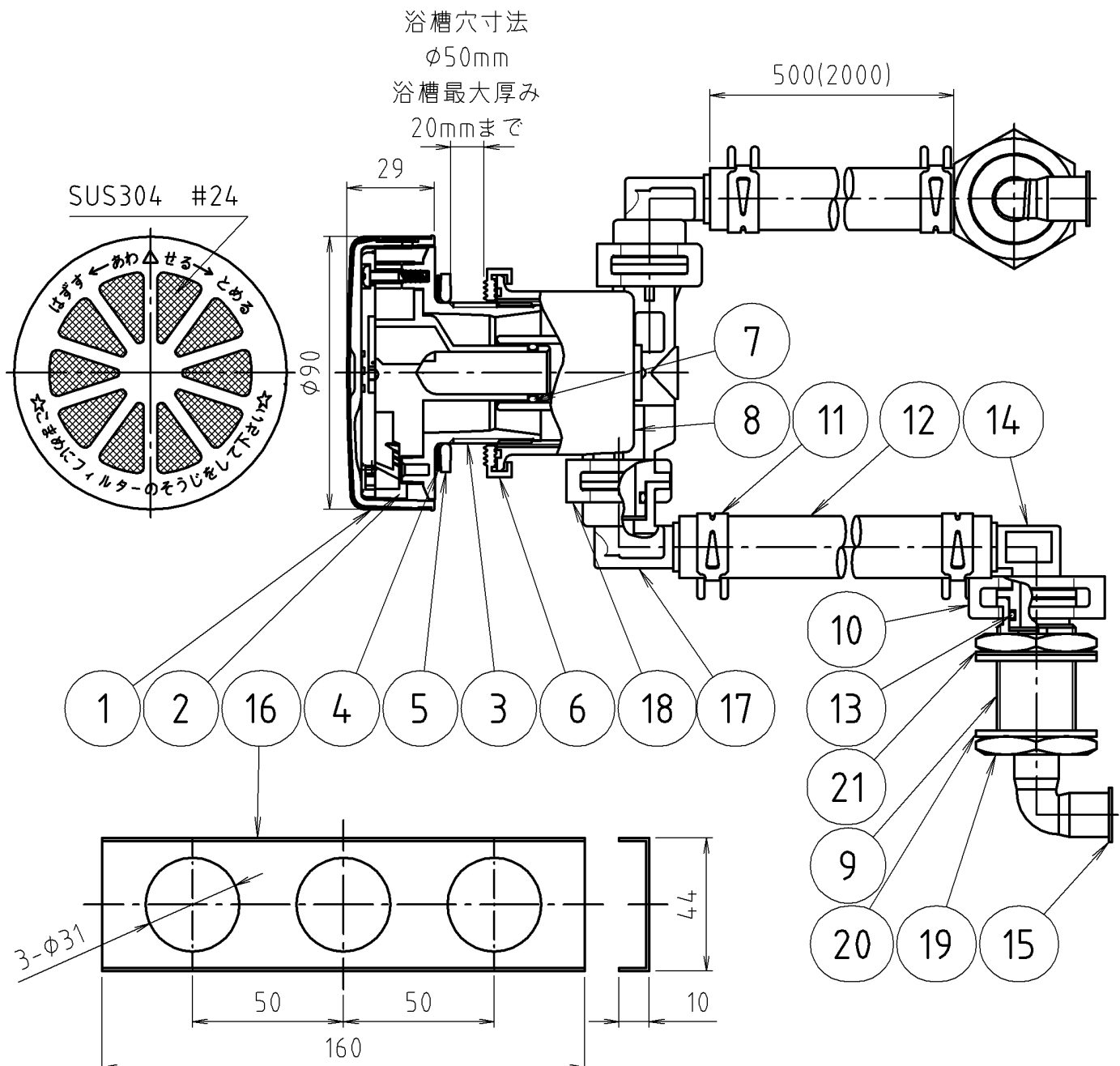


参考図



※web図面の為、等縮尺ではございません。

21	スベリパッキン	合成樹脂	PE	
20	パッキン	合成ゴム	EPDM	
19	六角ナット	黄銅棒	C3604B	
18	クイックフラスター-16B	ステンレス	SUS304	
17	ジョイント大	合成樹脂	POM	
16	補強板	ステンレス	SUS430	
15	キャップ	合成樹脂	PP	
14	ジョイント小	合成樹脂	POM	
13	リング	合成ゴム	EPDM	
12	温水ホース	合成ゴム	EPDM	
11	ホースバンド		S60CM	
10	クイックフラスター-12.7	ステンレス	SUS304	
9	UB貫通金具	黄銅棒	C3604	
8	循環口ホテナー	合成樹脂	POM	
7	リング	合成ゴム	NBR	
6	カパセパッキン	合成ゴム	EPDM	
5	平パッキン	合成ゴム	EPDM	
4	スベリパッキン	合成樹脂	PE	
3	オネジ	合成樹脂	PPS	
2	特殊クイックフラスタービス	ステンレス	SUS305	
2	弁(小)	合成ゴム	FPM	
2	弁(大)	合成ゴム	FPM	
2	弁仕切板ワ	合成樹脂	POM	
2	弁仕切板	合成樹脂	POM	
1	フィルター組品	ステンレス 合成樹脂	SUS POM	
番号	部品名	材質名	材質記号	備考
品名	UB用循環金具セット			
品番	M246ZUB			
寸法	12.7			