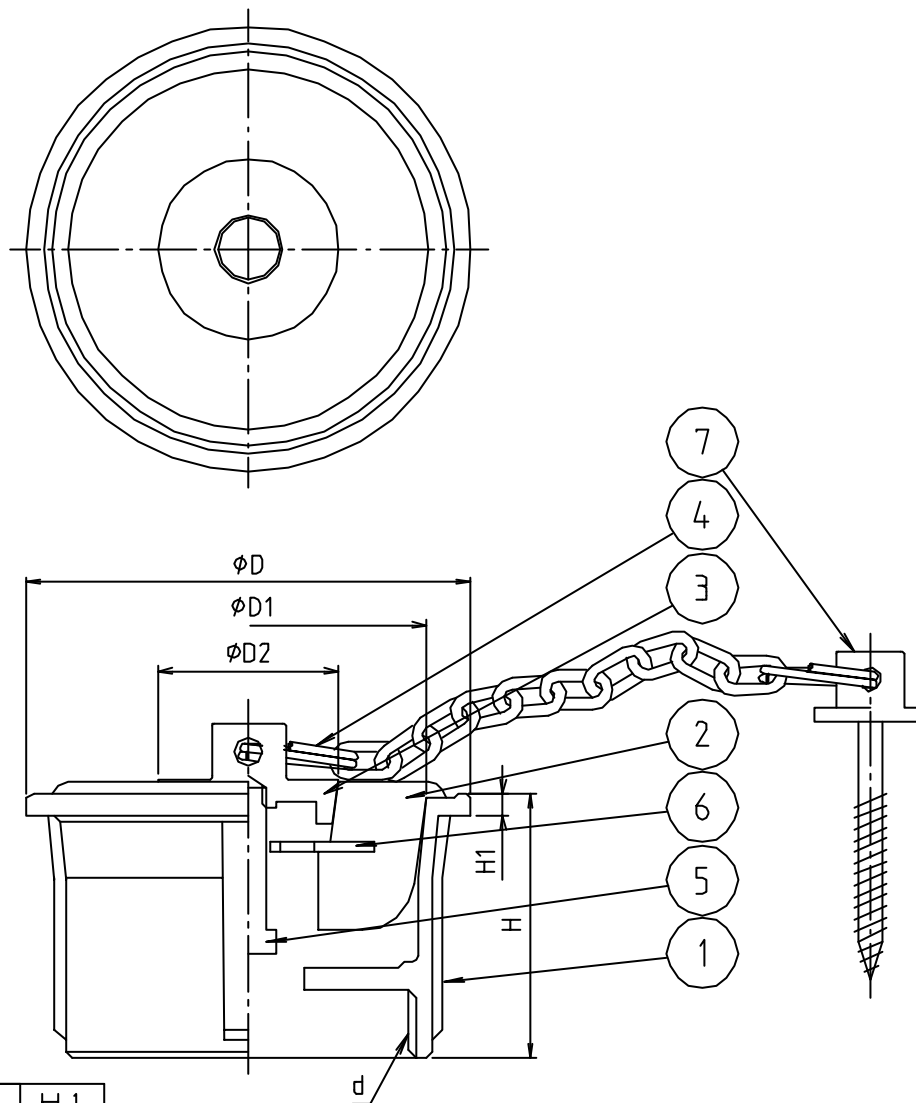


参考図

※ web図面の為、等縮尺ではありません。



寸法	d	ϕD	$\phi D1$	$\phi D2$	H	H1
40	G 1 1/2	65	48	32	43	3.5
50	G 2	79	63	32	47	4
65	G 2 1/2	97	78	32	52	4.5
75	G 3	112	91	32	54	4
100	G 4	135	115	64	64.5	4.5

7	鎖付ピン	黄銅線 黄銅棒	C270W C3604	70-ΔM材 70-ΔM材
6	スレーブ	黄銅板	C2801P	70-ΔM材
5	吊棒	黄銅棒	C3604	70-ΔM材
4	リング	ステン鋼線	SUS304	
3	子栓	黄銅鑄物	CAC203	70-ΔM材
2	親栓	天然ゴム	NR	
1	本体	黄銅鑄物	CAC203	70-ΔM材
番号	部品名	材質名	材質記号	備考

品名	内ネジ二重フタ共栓			
品番	M248EW			
寸法	40~100			
図番	W-M248EW-05			