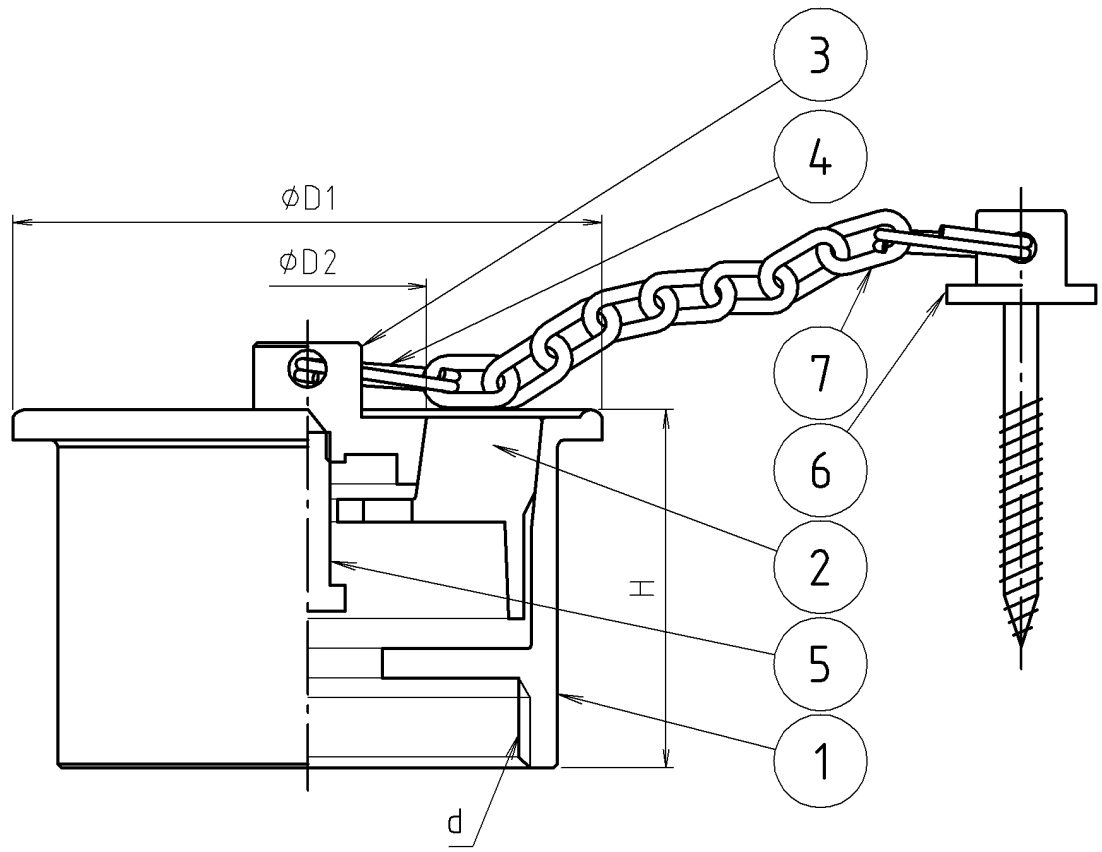


参考図



寸法	d	D1	D2	H
50	G 2	79	32	48
75	G 3	110	32	54
100	G 4	135	62	65

※web図面の為、等縮尺ではございません。

7	クサリ	ステンレス	SUS304	
6	ヒートン	ステンレス	SUS304	
5	吊 棒	ステンレス	SUS304	
4	リング	ステンレス	SUS304	
3	子 栓	ステンレス	SUS304	
2	親 栓	ステンレス	SUS304	
1	本 体	ステンレス	SUS304	
番号	部品名	材質名	材質記号	備考
品名	内ネジステンレス 二重フタ共栓			
品番	M248S			
寸法	50~100			