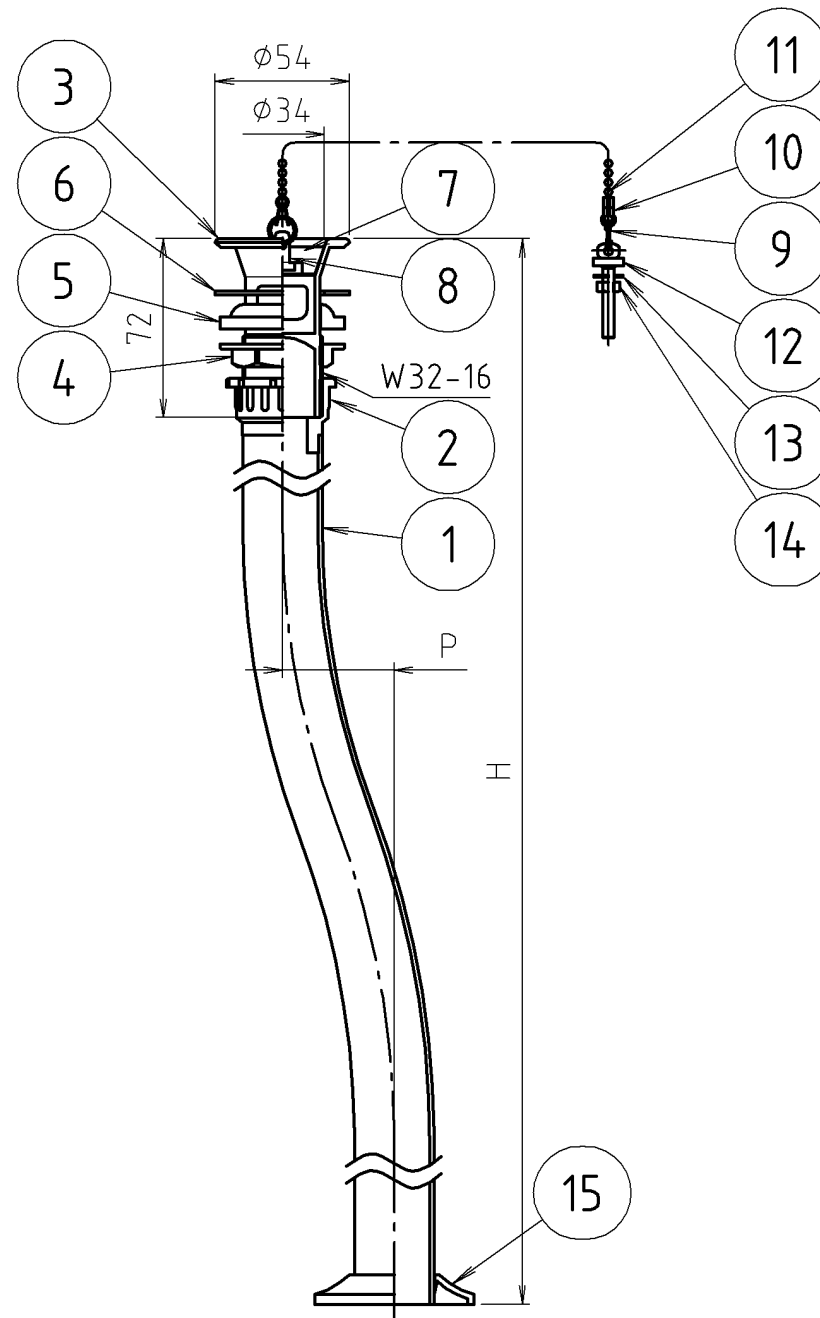


参考図



寸法	H	P
25	685	45
30	660	45

※web図面の為、等縮尺ではございません。

15	座金	合成樹脂	S B	
14	ナット	黄銅棒	C3604BD	
13	座金	黄銅板	C2600P	
12	ヒートン	合成樹脂	ABS	70-Δ×7+
11	玉クサリ	黄銅板	C2600P	70-Δ×7+
10	カプリング	黄銅板	C2600P	
9	リング	ステンレス	SUS304	
8	ブッシュ	合成樹脂	ABS	70-Δ×7+
7	ゴム栓	天然ゴム	N R	
6	ゴムパッキン	天然ゴム	N R	
5	笠パッキン	天然ゴム	N R	
4	締ナット	亜鉛ダイカスト	ZDC	
3	排水栓	合成樹脂	ABS	70-Δ×7+
2	ネジナット	合成樹脂	ABS	
1	雷管	合成樹脂	PVC	
番号	部品名	材質名	材質記号	備考
品名	アフレ付雷管 (ビニール)			
品番	M30V			
寸法	25・32			