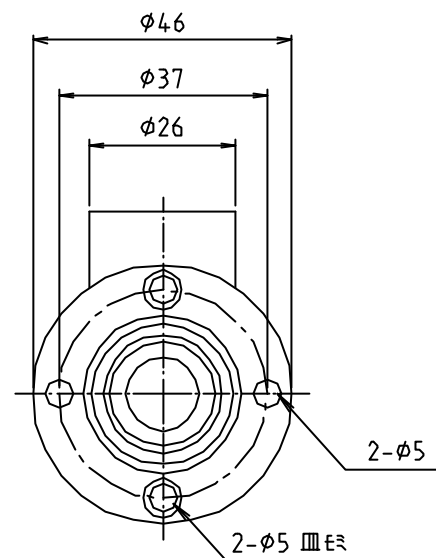
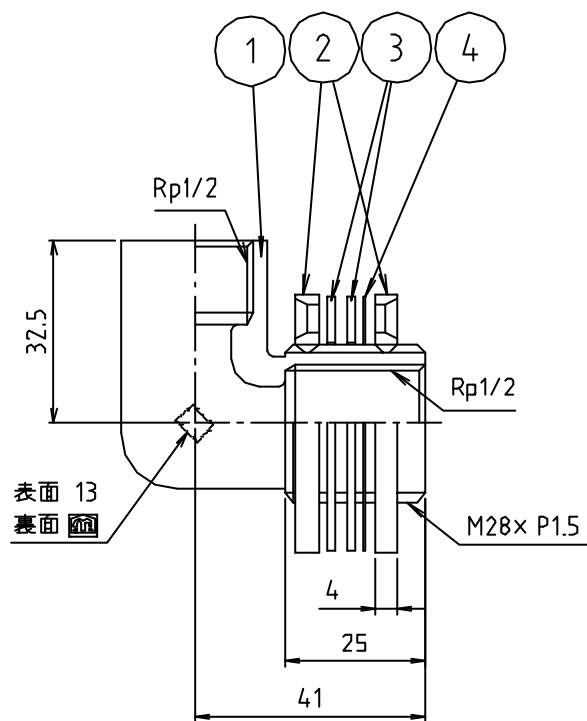


※ web図面の為、等縮尺ではございません。

参考図



4	スベリパッキン	合成樹脂	P E	t = 0.5
3	Jムパッキン	合成ゴム	EPDM	t = 1.5
2	丸ナット	黄銅棒	[3604BD	ワロムメ
1	本体	青銅鑄物	CAC406	
番号	部品名	材質名	材質記号	備考
品名	ユニットエルボ 両ルーズ			
品番	M335			
寸法	13			
図番	W-M335-05			