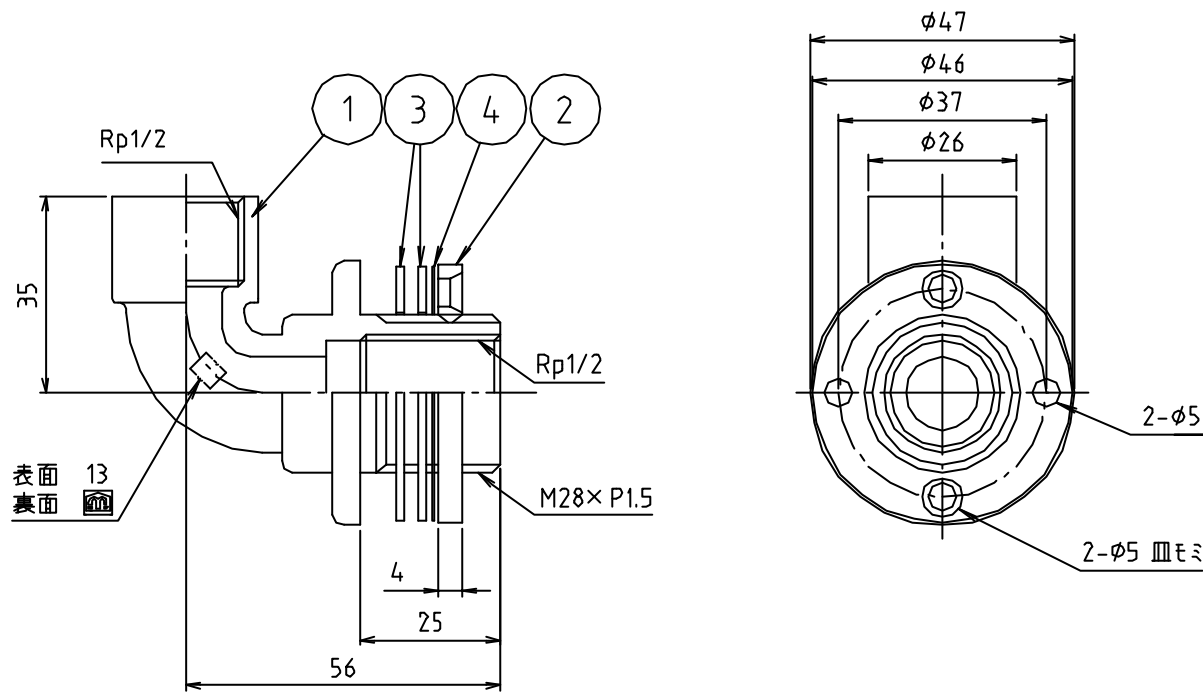


※ web図面の為、等縮尺ではございません。

参考図



4	スプリング	合成樹脂	P E	t=0.5
3	ゴムパッキン	合成ゴム	EPDM	t=1.5
2	丸ナット	黄銅棒	C3604B0	70-Δメタ
1	本体	青銅鋳物	CAC406	
番号	部品名	材質名	材質記号	備考
品名	ユニットエルボ 片ルーズ			
品番	M336			
寸法	13			
図番	W-M336-05			