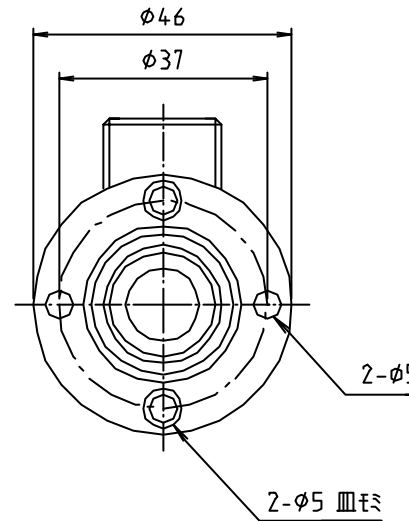
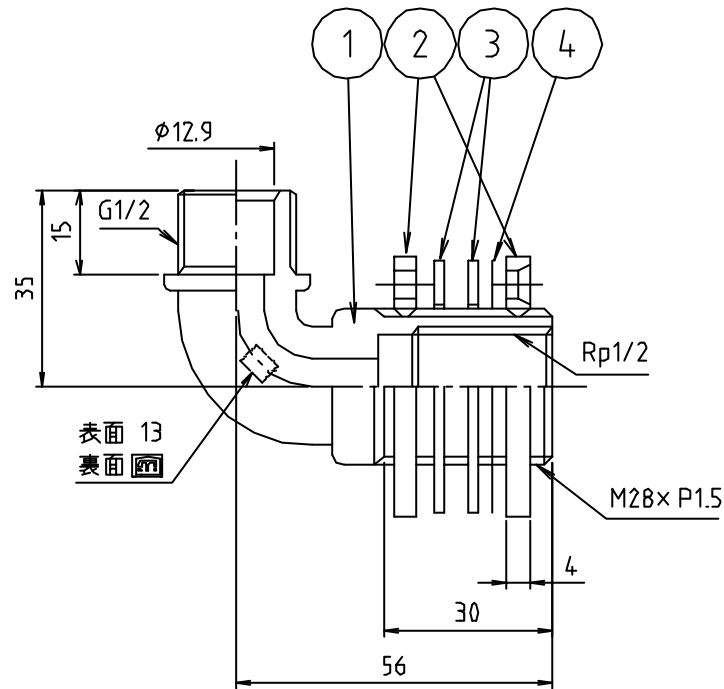


※ web図面の為、等縮尺ではございません。

参考図



4	λﾊﾞﾘﾊﾞｯｷﾝｸﾞ	合成樹脂	PE	t = 0.5
3	ｼﾞｬﾝﾊﾞｯｷﾝｸﾞ	合成ゴム	EPDM	t = 1.5
2	丸ﾅｯﾄ	黄銅棒	C3604BD	ﾌﾞﾛｰｸﾞ
1	本 体	青銅鋳物	CA406	
番号	部品名	材質名	材質記号	備考
品名	外ネジユニットエルボ			
品番	M337			
寸法	13			
図番	W-M337-05			