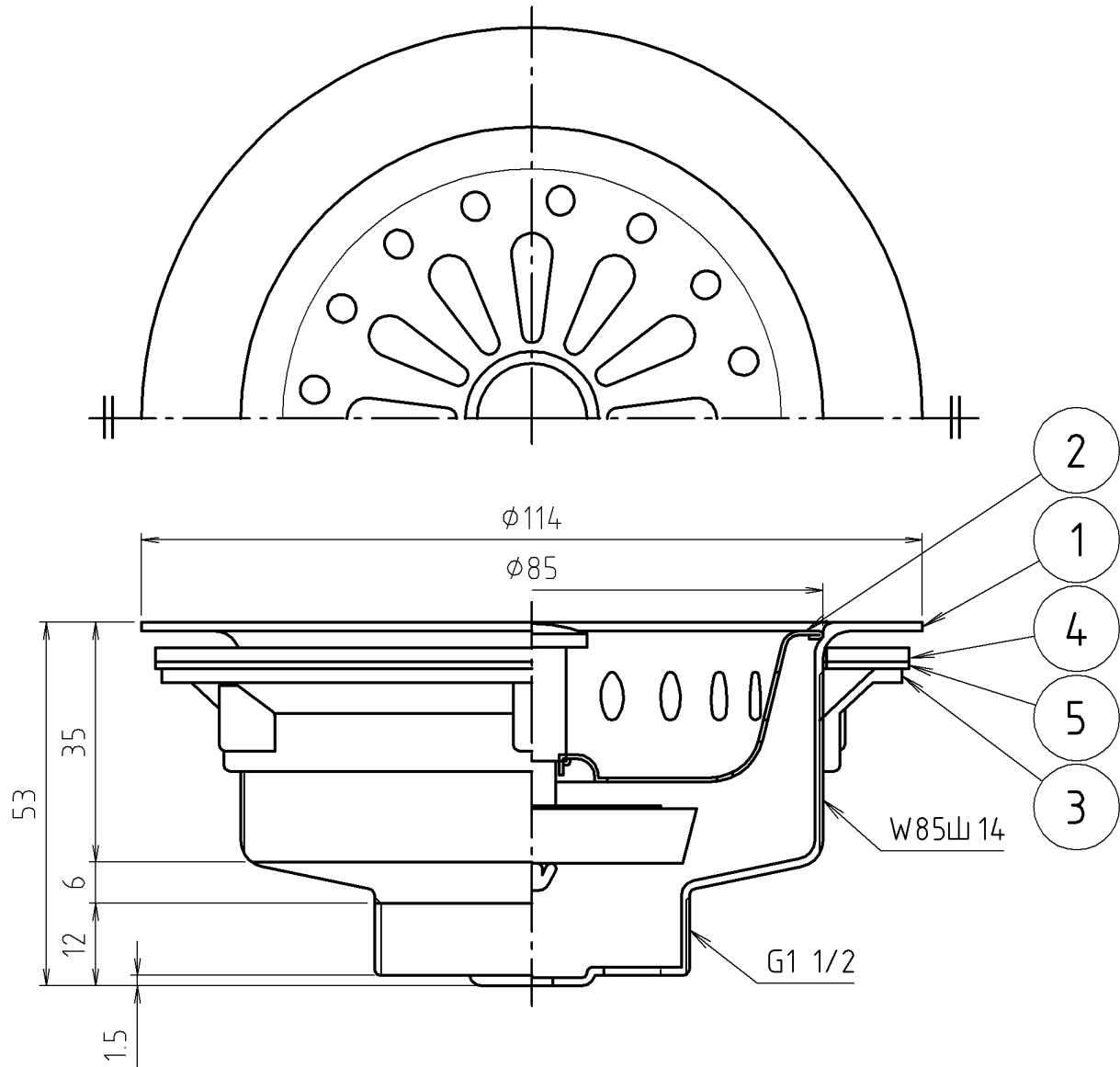


参考図



※web図面の為、等縮尺ではございません。

5	スベリパッキン	オイルシールパッキン		
4	ゴムパッキン	合成ゴム	N R	
3	締めナット	亜鉛 チカスト	ZDC2	
2	ゴム栓付 ストレーナー	ステン鋼板 合成ゴム	SUS430 N R	
1	本体	ステン鋼板	SUS430	
番号	部品名	材質名	材質記号	備考
品名	流し排水栓(大)108K			
品番 寸法	M40L			