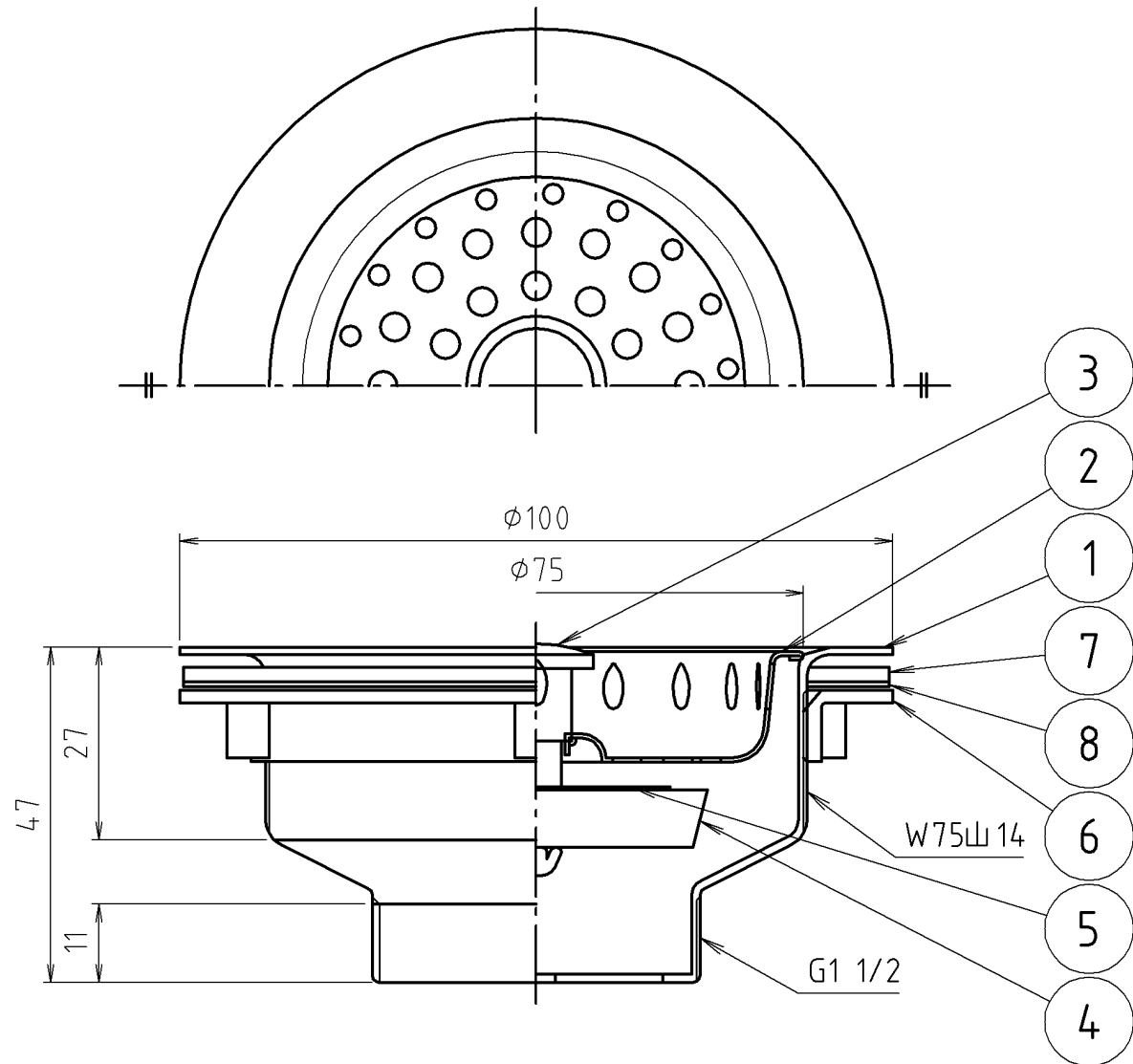


参考図



8	スベリパッキン		オイルコート	
7	ゴムパッキン	天然ゴム	N R	
6	締ナット	亜鉛メッキ	ZDC	
5	座金	ステンレス鋼	SUS430	
4	ゴム栓	天然ゴム	N R	
3	弁棒	亜鉛メッキ	ZDC	クロムメッキ
2	バスケット	ステンレス鋼	SUS430	t = 0.4
1	本体	ステンレス鋼	SUS430	t = 1.2
番号	部品名	材質名	材質記号	備考
品名	流し排水栓(中)117			
品番	M40M			
寸法				

※web図面の為、等縮尺ではございません。