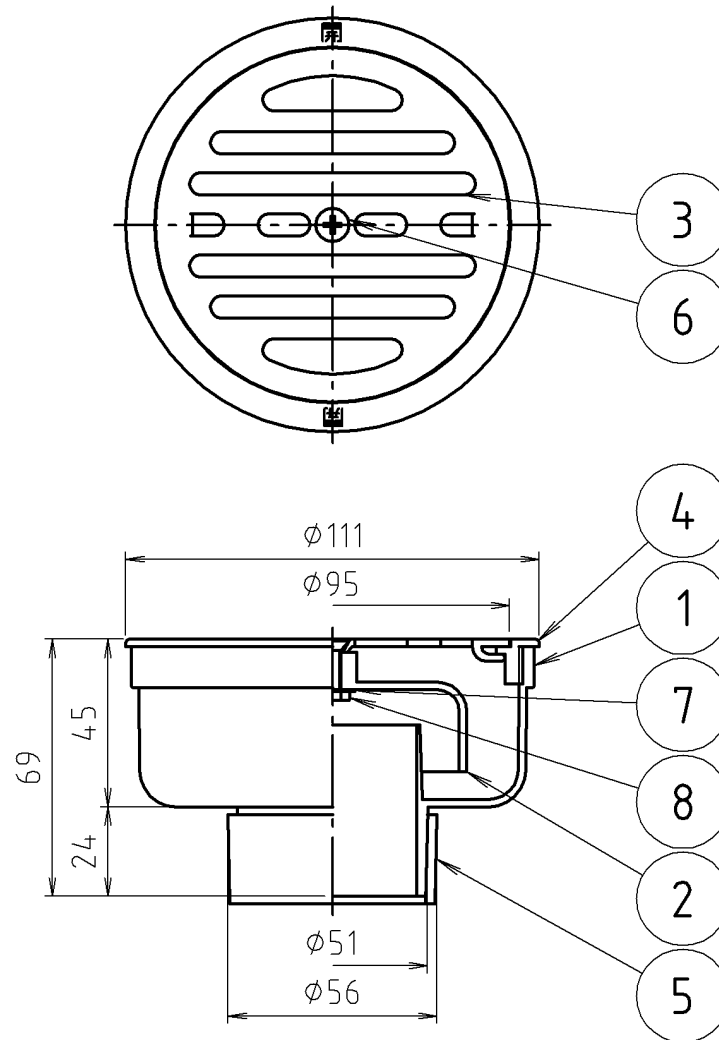


参考図



番号	部品名	材質名	材質記号	備考
8	ナット	黄銅線	C2700W	
7	ワッシャー	黄銅板	C2600P	
6	ビス	ステンレス鋼線	SUS304	
5	スリーブ	合成樹脂	ABS	
4	目皿受	合成樹脂	ABS	クロムメッキ
3	目皿巢	ステンレス鋼板	SUS430	
2	フン	合成樹脂	ABS	
1	本体	合成樹脂	PPF	
品名	カギ付フントラップ (VP・VU兼用)			
品番	M45NSK			
寸法	100×50			

※web図面の為、等縮尺ではございません。