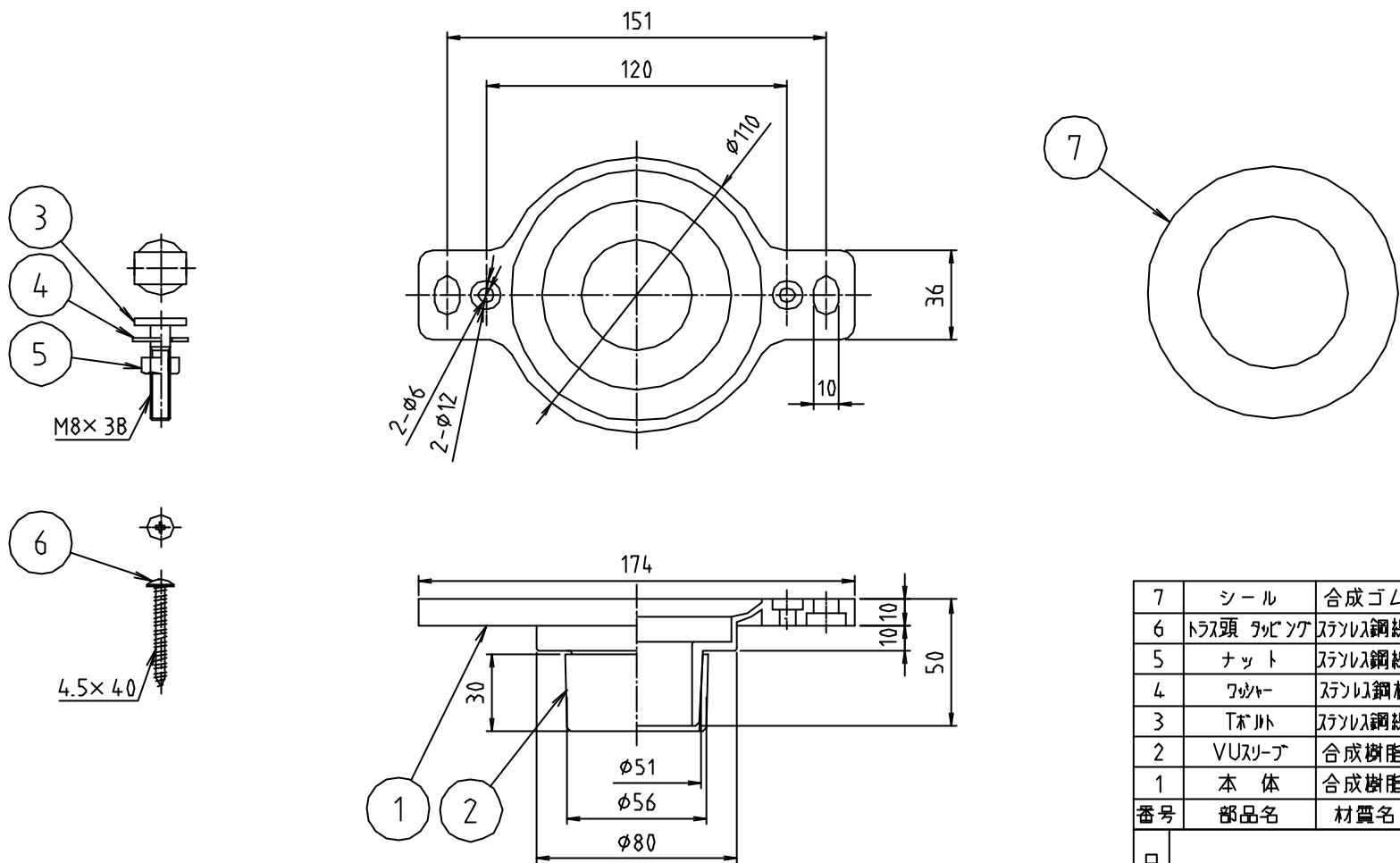


※ web図面の為、等縮尺ではございません。

参考図



| 7 | シール | 合成ゴム | IIR | |
|----|------------|---------|--------|-------|
| 6 | トラヘッド ヲビツク | ステンレス鋼線 | SUSXM7 | 2本 |
| 5 | ナット | ステンレス鋼線 | SUSXM7 | 2個 |
| 4 | ワッシャー | ステンレス鋼板 | SUS304 | 2枚 |
| 3 | ボルト | ステンレス鋼線 | SUSXM7 | 2本 |
| 2 | VUスリーブ | 合成樹脂 | ABS | ナチュラル |
| 1 | 本体 | 合成樹脂 | ABS | ナチュラル |
| 番号 | 部品名 | 材質名 | 材質記号 | 備考 |

| | |
|----|--------------|
| 品名 | 小便器用床フランジ 兼用 |
| 品番 | M64FWS |
| 寸法 | |
| 図番 | W-M64FWS-05 |