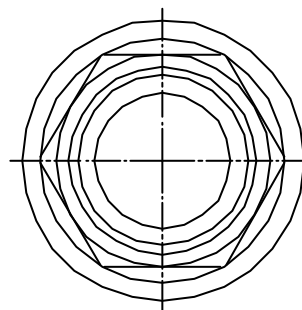
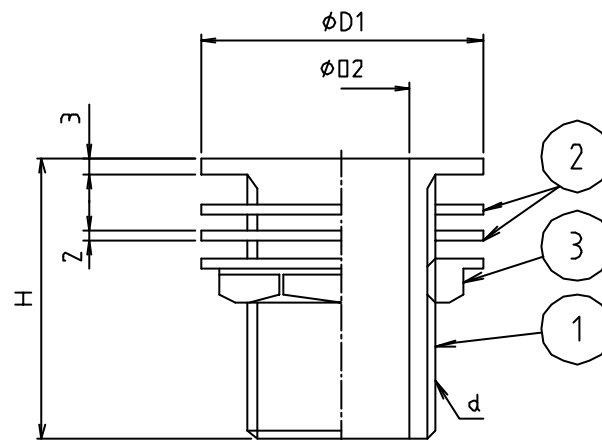


※ web図面の為、等縮尺ではございません。

参考図



寸法	d	$\phi D1$	$\phi D2$	H
13	G1/2	40	13.5	37
20	G3/4	45	18	45
25	G 1	50	24	50

3	締ナット	黄銅棒	C3604BD	
2	平パッキン	合成ゴム	NBR	
1	本体	黄銅棒	C3604BD	
番号	部品名	材質名	材質記号	備考
品名	天日用取出金具			
品番	M65A			
寸法				
図番	W-M65A-03			