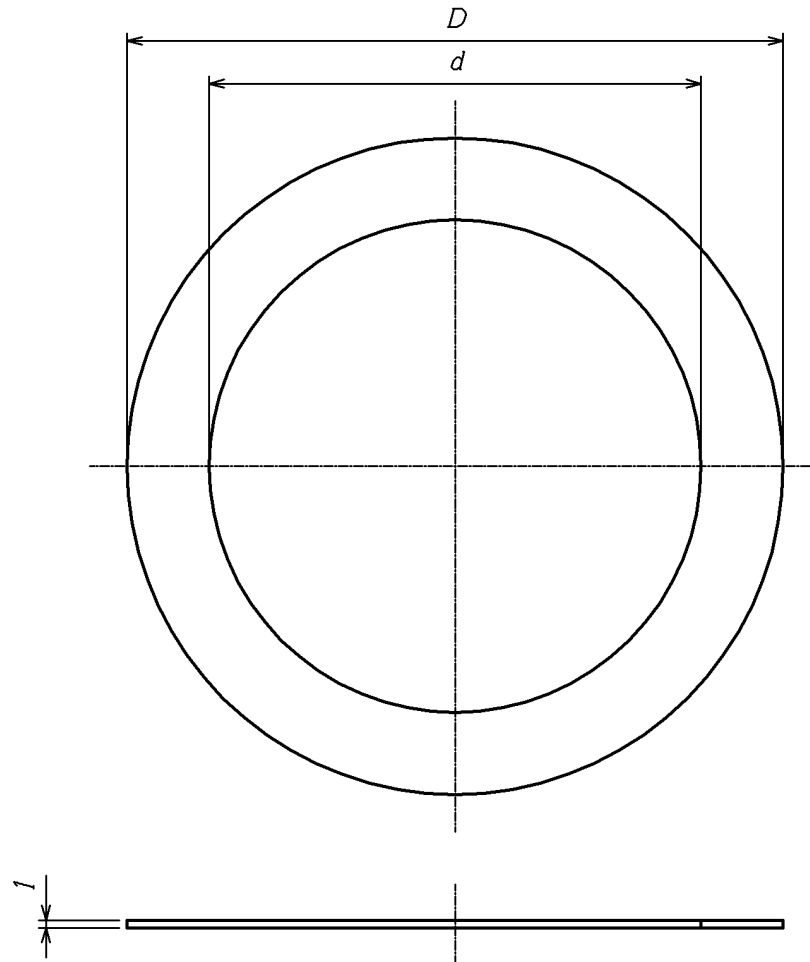


参考図



寸法	D	d
13	47	27
20	54	31
25	58	38
30	66	47
40	76	54
50	88	66
65	105	81
75	123	94
100	148	120

※web図面の為、等縮尺ではございません。

番号	部品名	材質名	材質記号	備考
1	パッキン	合成樹脂	PE	
品名	タンク取出金具用 スベリパッキン			
品番 寸法	M65TP-SP			