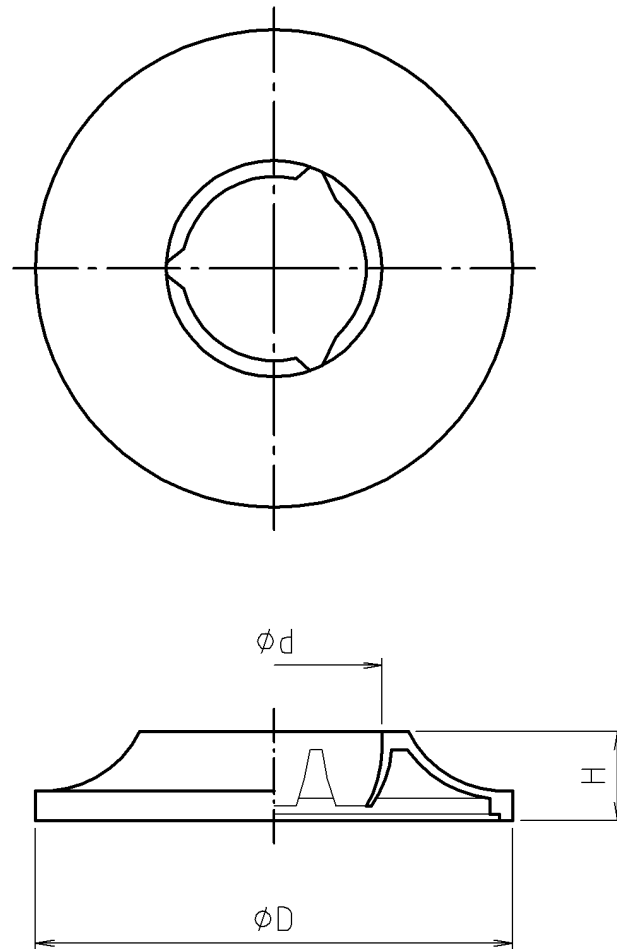


# 参考図



寸法	d	D	H
25	29.0	64	12
32	32.5	64	12

※web図面の為、等縮尺ではございません。

1	座金	合成樹脂	S B	
番号	部品名	材質名	材質記号	備考
品名	トラップ用座金(ビニール)			
品番	M6D			
寸法	25・32			