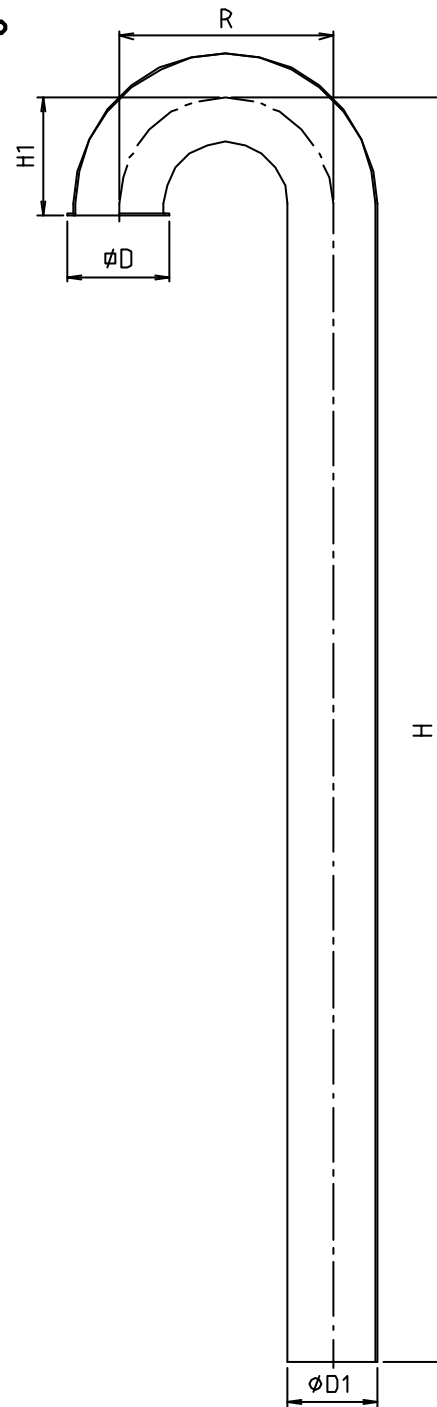


※ web図面の為、等縮尺ではございません。

参考図



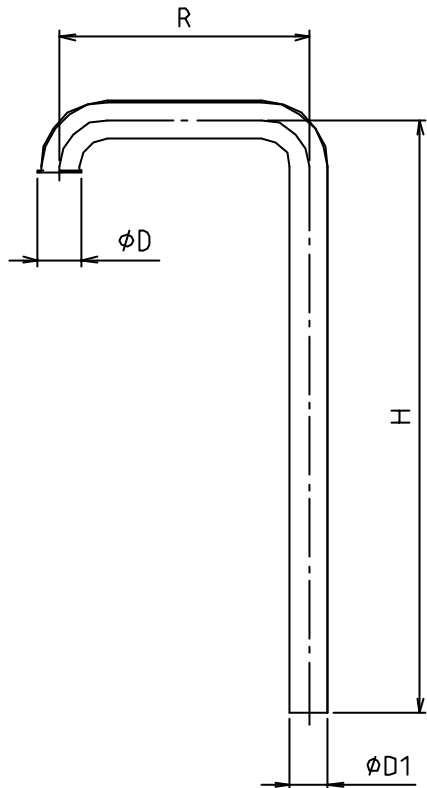
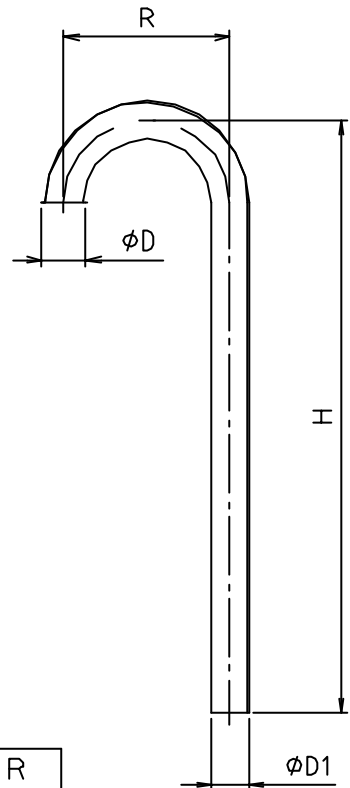
*は標準品です。

	寸法	φD	φD1	H	H1	R
x	25x530x60	29.5	25.0	517	38	60
	25x600x60	29.5	25.0	600	38	60
	25x650x60	29.5	25.0	650	38	60
	25x700x60	29.5	25.0	700	38	60
*	32x450x76	37.5	31.75	455	43	76
	32x500x76	37.5	31.75	500	43	76
	32x600x76	37.5	31.75	600	43	76
	32x650x76	37.5	31.75	650	43	76
	32x700x76	37.5	31.75	700	43	76
x	38x390x90	44.0	38.0	390	50	90
	38x500x90	44.0	38.0	500	50	90

1	本体	黄銅管	C2700T	20-4x4
番号	部品名	材質名	材質記号	備考
品名	ステッキ			
品番	M6S			
寸法				
図番	W-M6S-11			

※ web図面の為、等縮尺ではございません。

参考図



32x500x210
32x500x250

寸法	φD	φD1	H	R
25x550x100	29.3	25.0	550	100
25x550x140	29.3	25.0	550	140
25x550x200	29.3	25.0	550	200
32x500x110	37.2	31.75	500	110
32x500x140	37.2	31.75	500	140
32x500x180	37.2	31.75	500	180
32x500x200	37.2	31.75	500	200
32x500x210	37.2	31.75	500	210
32x500x250	37.2	31.75	500	250
38x500x140	44.0	38.0	500	140
38x500x180	44.0	38.0	500	180

1	本体	黄銅管	C2700T	90-2x44
番号	部品名	材質名	材質記号	備考
品名	ステッキ (長R)			
品番	M6S			
寸法				
図番	W-M6S長R-08			