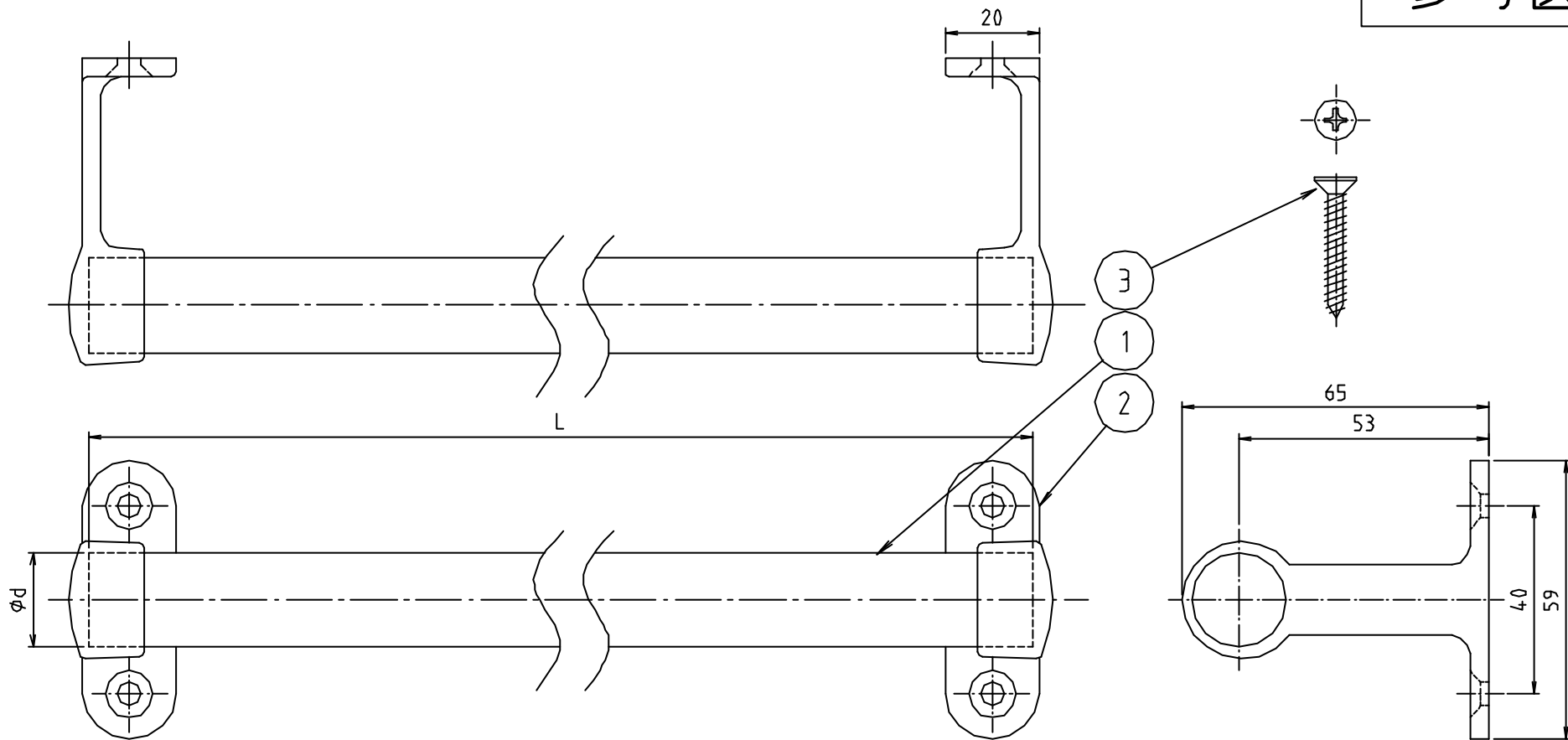


※ web図面の為、等縮尺ではございません。

参考図



寸法	φd	L
19×300	19.3	300
19×360	19.3	360
19×460	19.3	460
19×600	19.3	600
19×750	19.3	750
19×900	19.3	900

3	ビス	ステンレス鋼線	SUS304	4.5×30・4本
2	スタッチ	黄銅鑄物	CA203	70-Δメ特
1	ガラス棒	ガラス	—	
番号	部品名	材質名	材質記号	備考
品名	丸タオル掛 ガラス			
品番	M80			
寸法				
図番	W-M80-03			