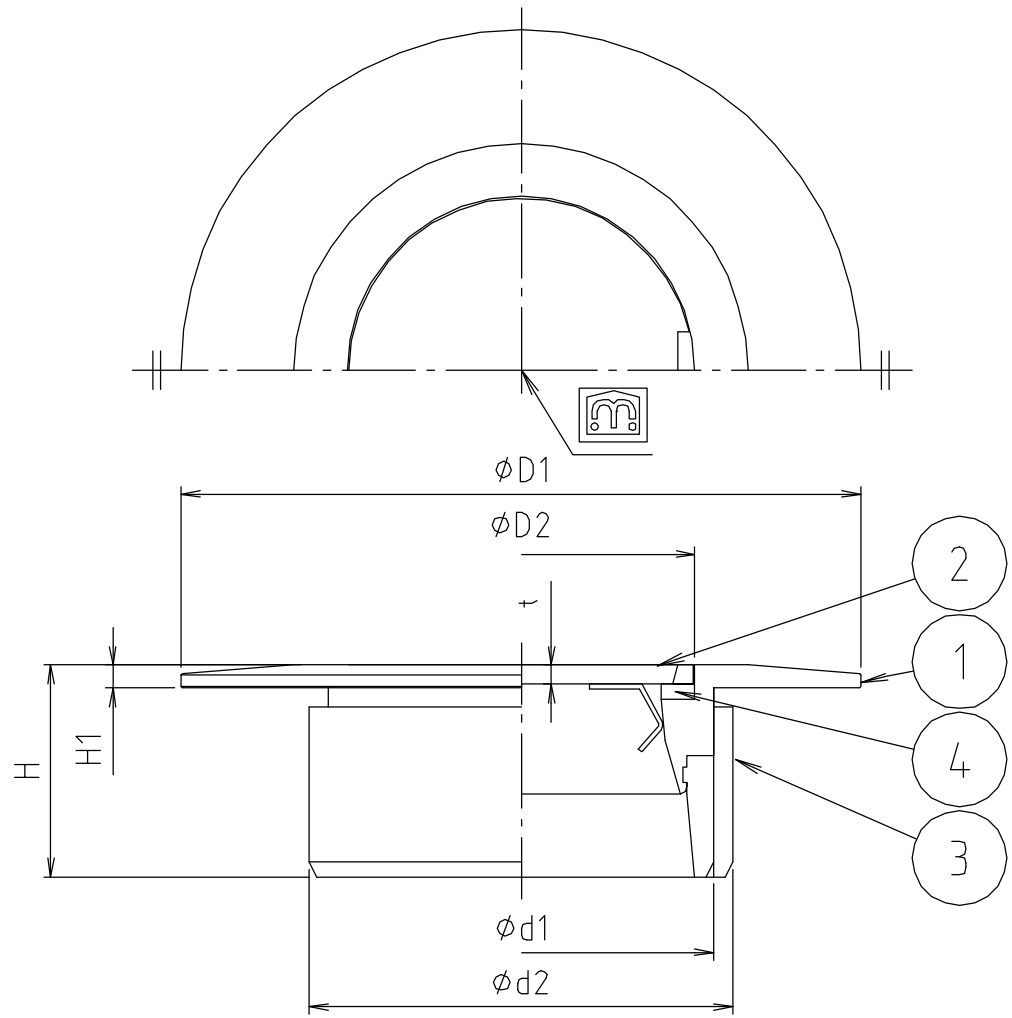


# 参考図



web図面の為、等縮尺ではございません。

寸法	d1	d2	D1	D2	H	H1	t
40	40	44	75	35	28	3	2.5
50	51	56	90	46	28	3	2.5
65	67	71	105	62	28	3	2.5
75	77	83	115	72	28	3	2.5
100	100	107	145	95	28	3	2.5

番号	部品名	材質名	材質記号	備考
4	パッキン	天然ゴム	NR	
3	VUソケット	合成樹脂	ABS	
2	フタ	ステンレス鋼板	SUS304	
1	本体	黄銅鑄物 合成樹脂	CAC203 ABS	90-Δ×94
品名	MBツバ付フンナップ 掃除口 (VP・VU兼用)			
品番	MB132FWK			
寸法	40~100			
図番	MB132FWK-1-02			