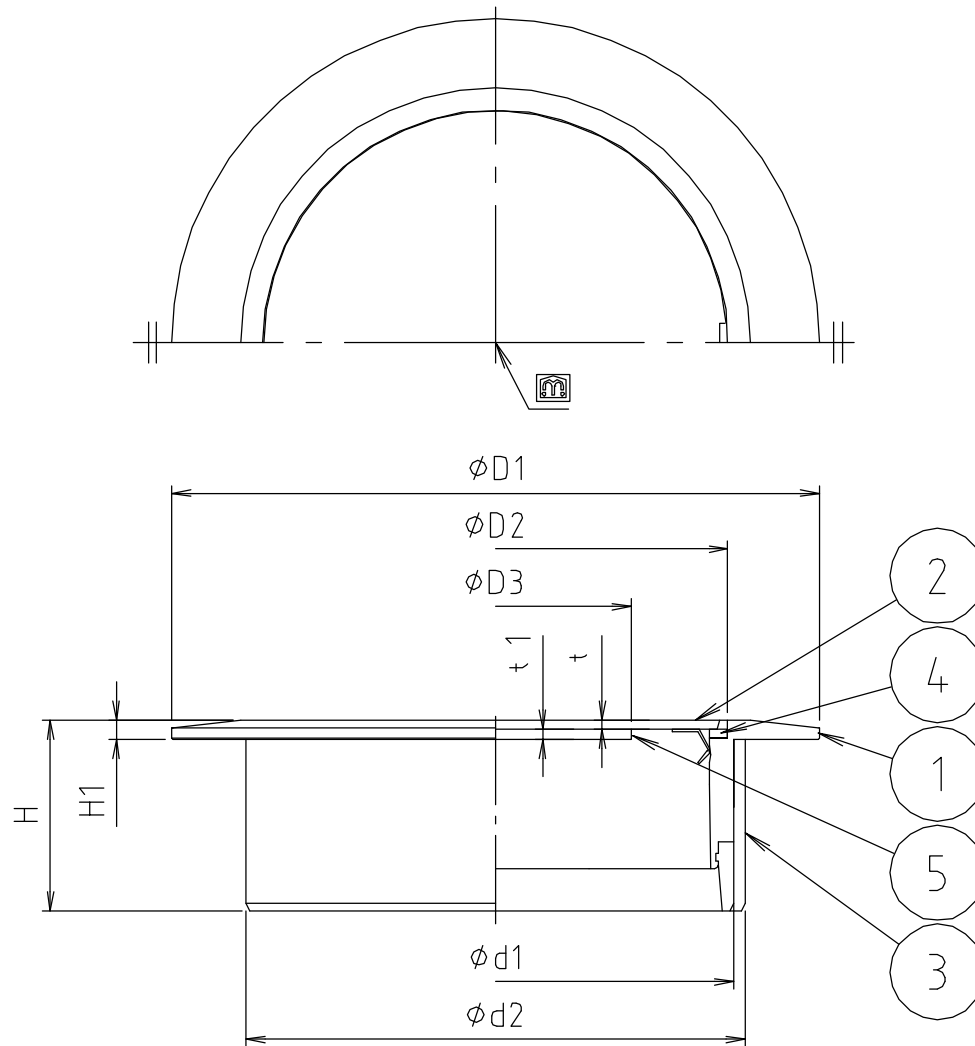


参考図



web図面の為、等縮尺ではございません。

寸法	d1	d2	D1	D2	D3	H	H1	t	t1
125	125	131	170	122	71.5	50	5	2.5	2.5
150	146	154	200	142	94.5	50	5	2.5	2.5

番号	部品名	材質名	材質記号	備考
5	補強板	ステン鋼板	SUS304	
4	パッキン	合成ゴム	N R	
3	VUソケット	合成樹脂	ABS	
2	フタ	ステン鋼板	SUS304	
1	本体	黄銅鑄物 合成樹脂	CAC203 ABS	70-Δ×4
品名	MBツバ付フソナツプ 掃除口（VP・VU兼用）			
品番	MB132FWK			
寸法	125・150			
図番	MB132FWK-2-01			