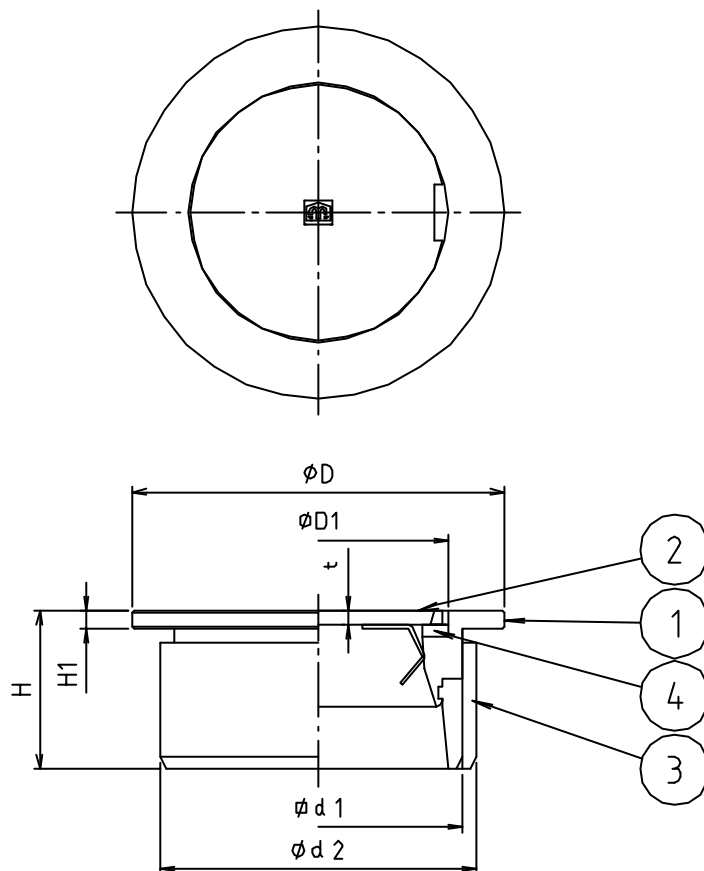


参考図

* web図面の為、等縮尺ではございません。



寸法	$\phi d 1$	$\phi d 2$	ϕD	$\phi D 1$	H	H1	t
40	40	44	50	35	28	3	2.5
50	51	56	66	46	28	3	2.5
65	67	71	82	62	28	3	2.5
75	77	83	95	72	28	3	2.5
100	100	107	118	95	28	3	2.5

4	パッキン	天然ゴム	NR	
3	VUソープ	合成樹脂	ABS	
2	フタ	ステン鋼板	SUS304	
1	本体	黄銅鑄物 合成樹脂	CAC203 ABS	70-1X4 VP脚はめ込み
番号	部品名	材質名	材質記号	備考
品名	兼用フソナツプ掃除口			
品番	MB132WK			
寸法	40~100			
図番	W-MB132WK-1-04			