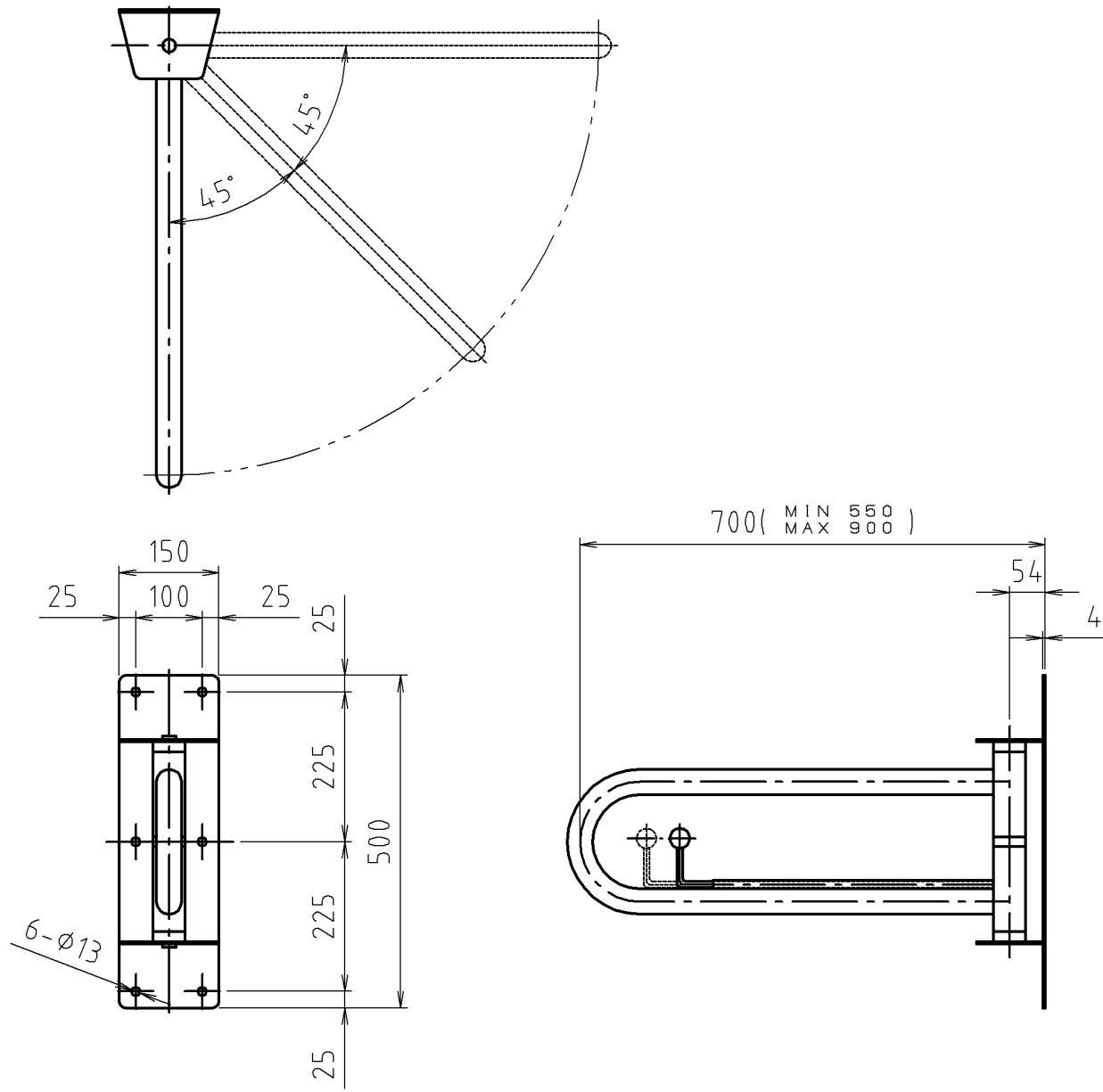


参考図



* 取付には、アソカーボルトをご使用下さい。

パイプサイズ	材質・仕上	組立
φ 32 × 1.5	SUS304	溶接固定
φ 34 × 1.5	H.L仕上げ	
φ 38 × 1.5	磨き仕上げ	

品名	可動式洋風トイレ手摺
品番	MB145RS-2
寸法	

*web図面の為、等縮尺ではございません。