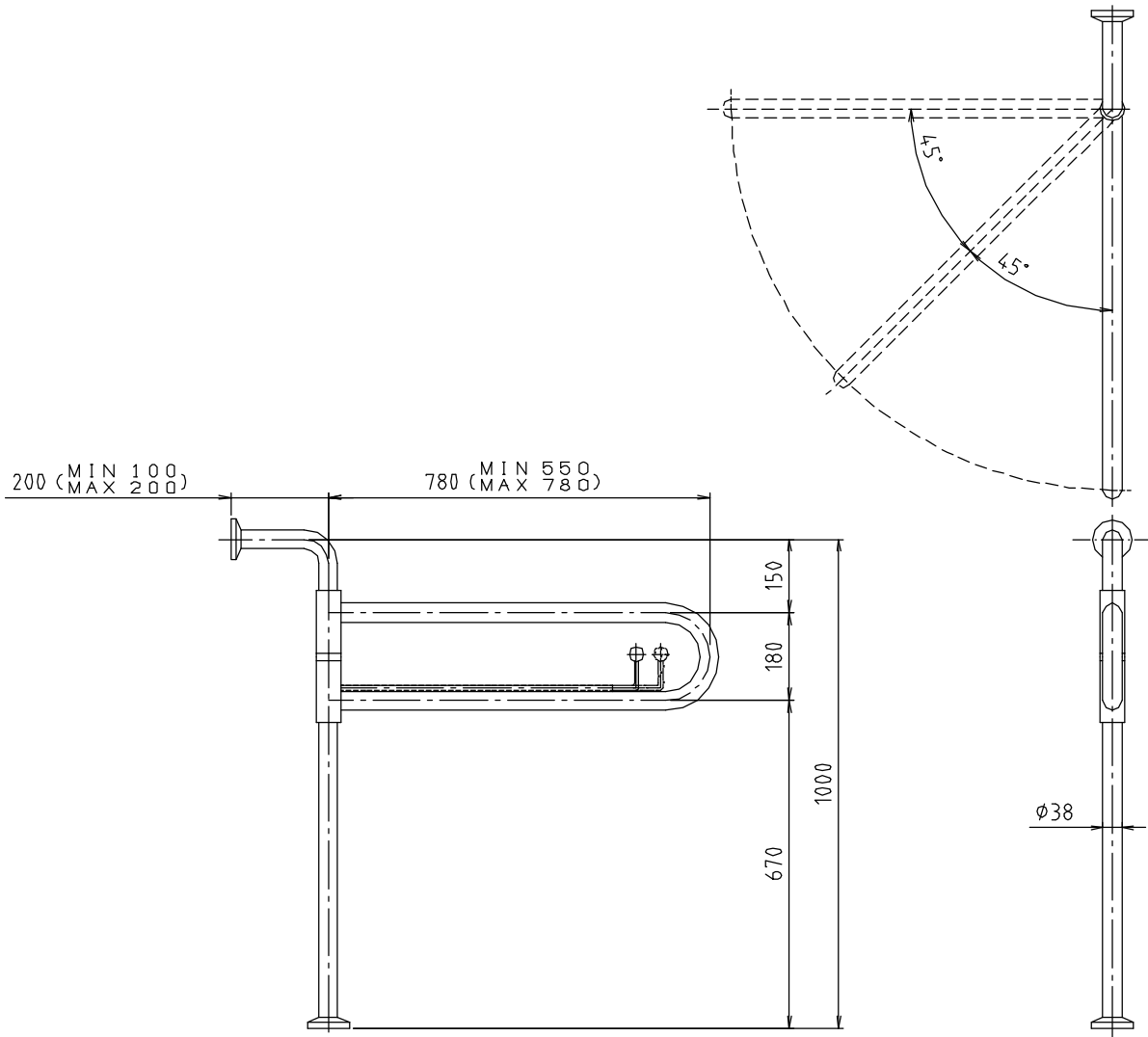
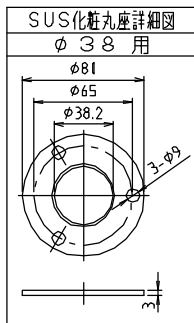


参考図



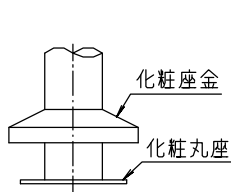
* 取付には、アンカーボルトをご使用下さい。

| パイプサイズ | SUS化粧丸座 | 化粧座金 | 材質・仕上 | 組立 |
|---------|---------|---------|--------------------------|------|
| φ38×1.5 | φ80 | SUS φ85 | SUS304 H.L仕上 磨き仕上げ | 溶接固定 |

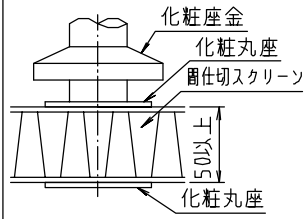


web図面の為、等縮尺ではございません。

■標準取付方式（壁・床用）



■取付方式D（壁用）



| | |
|----|------------|
| 品名 | 可動式洋風トイレ手摺 |
| 品番 | MB146LS |
| 寸法 | |
| 図番 | MB146LS-04 |