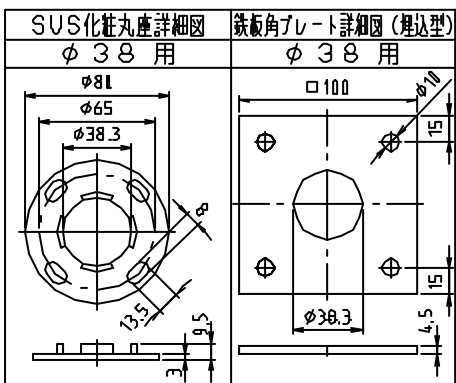
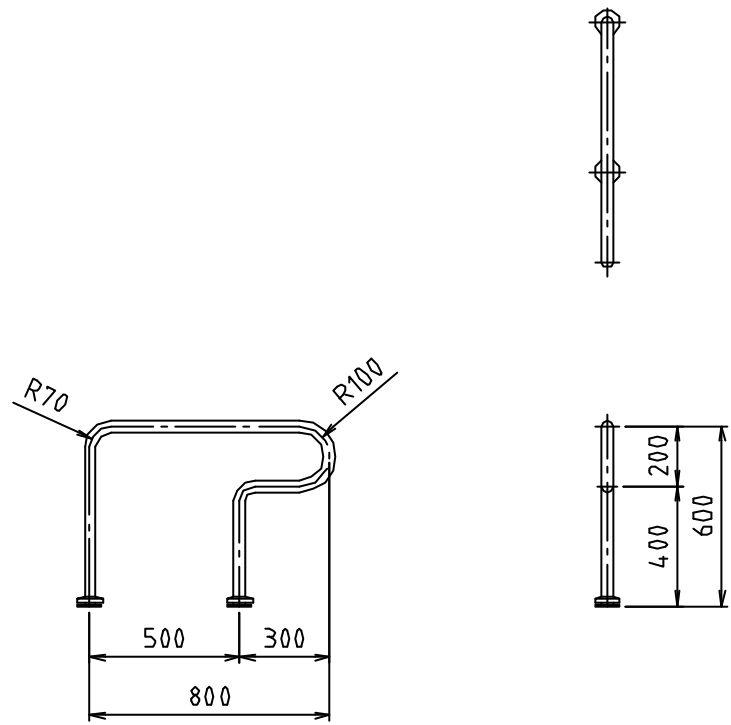
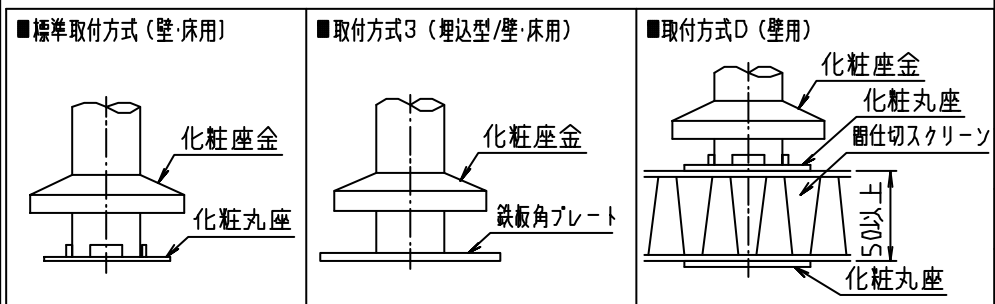


# 参考図



web図面の為、等縮尺ではございません。



■取付座金寸法表

パイプサイズ	SUS化粧丸座	化粧座金	材質・仕上	組立
φ38×1.5	φ80	SUS φ85	SUS304 HL仕上げ 磨き仕上げ	熔接固定

品名	固定式洋風トイレ手摺
品番	MB147S
寸法図番	MB147S-02