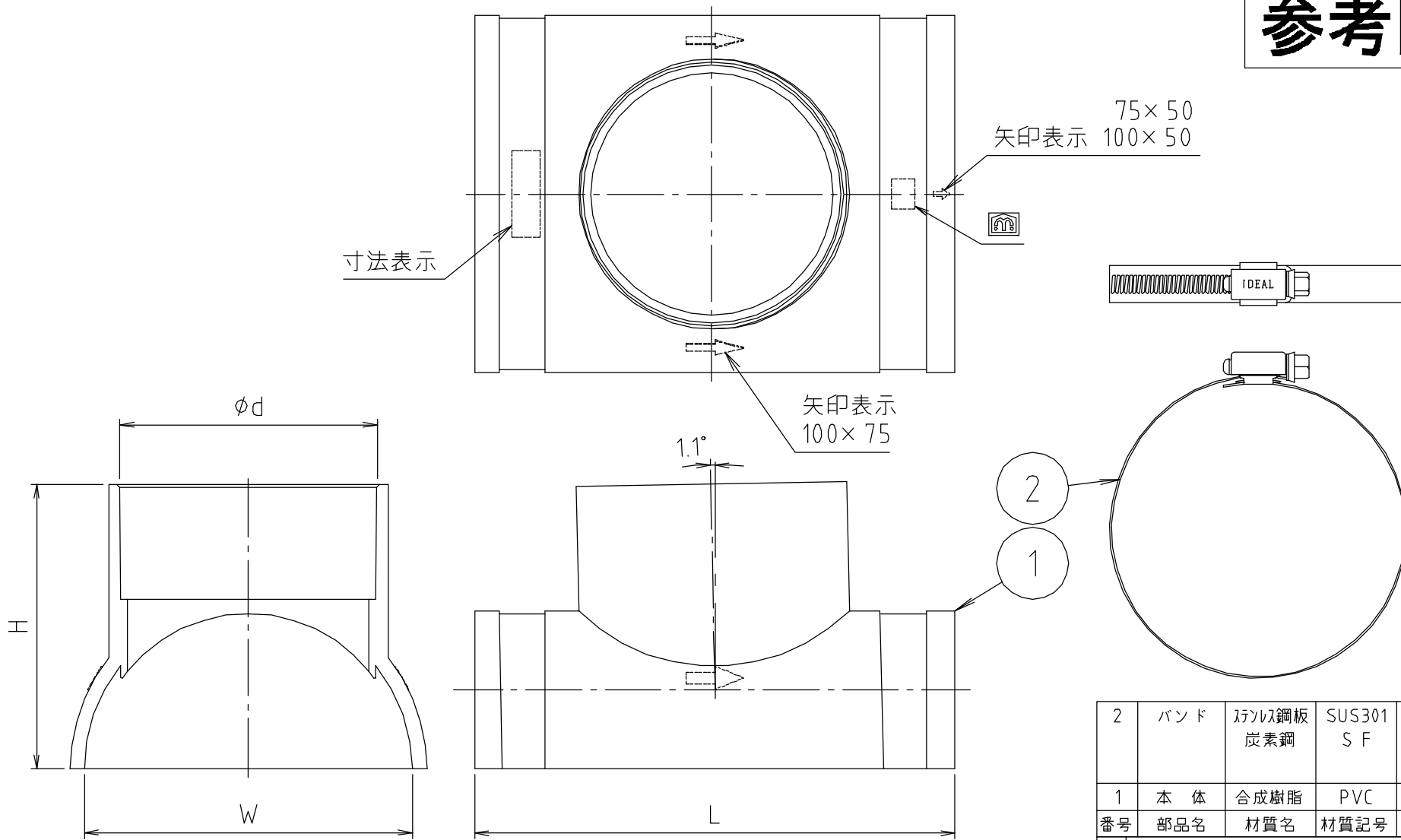


参考図



web図面の為、等縮尺ではございません。

寸法	d	L	H	W	バンド寸法
75×50	60	124	72.5	89	54~100
100×50	60	168	85.0	114	80~130
100×75	89	167	99.0	114	80~130

2	バンド	ｽﾀﾝﾄﾞ鋼板 炭素鋼	SUS301 S F	垂鉛ﾓｯﾄ 70X-ﾄｯｸｯﾄ
1	本体	合成樹脂	PVC	色:半透明
番号	部品名	材質名	材質記号	備考
品名	配水管取出チーズ			
品番	MB149T			
寸法	75×50・100×50・100×75			
図番	MB149T-1-03			