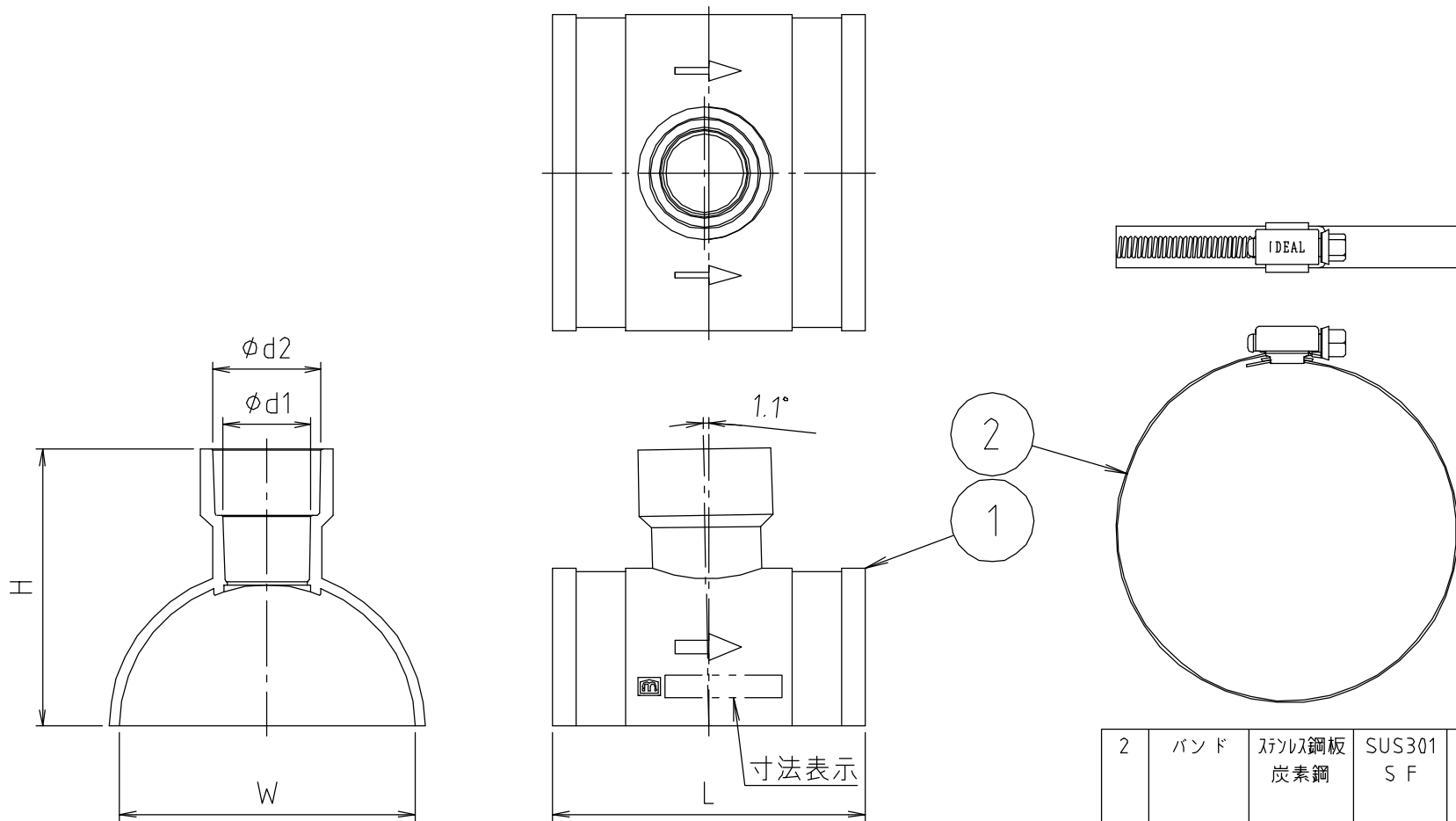


参考図



web図面の為、等縮尺ではございません。

寸法	d1	d2	L	H	W	バンド寸法
50×20(25)	26	32	94	69.0	60	29~76
75×20(25)	26	32	94	83.5	89	54~100

2	バンド	ステン鋼板 炭素鋼	SUS301 S F	亜鉛め 加メトメ
1	本体	合成樹脂	PVC	色:半透明
番号	部品名	材質名	材質記号	備考
品名	配水管取出チーz			
品番	MB149T			
寸法	50×20(25)・75×20(25)			
図番	MB149T-2-01			