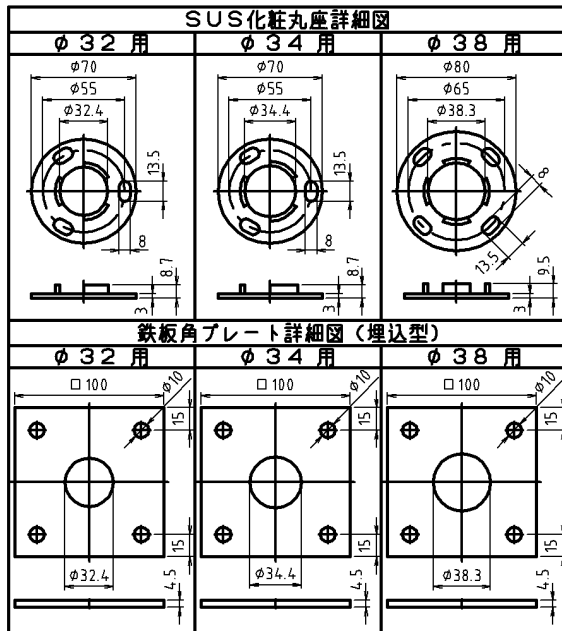
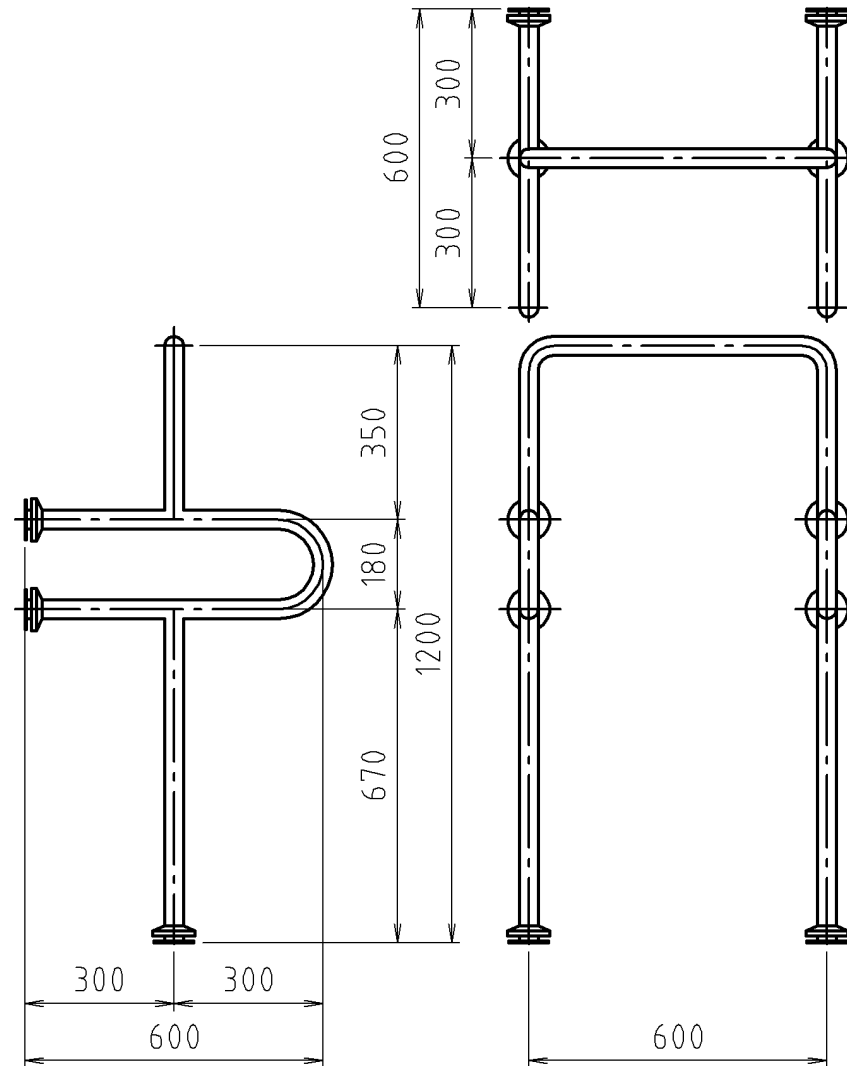
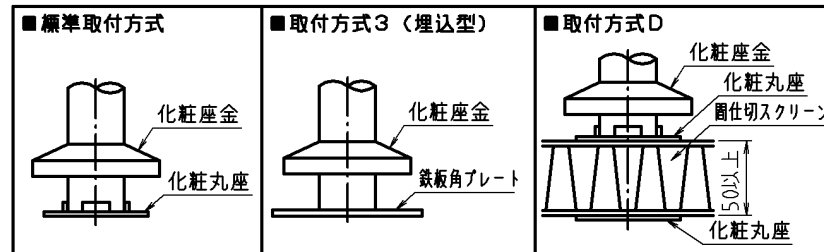


参考図



※web図面の為、等縮尺ではございません。



■取付座金寸法表

パイプサイズ	SUS化粧丸座	化粧座金	材質・仕上	組立
φ32×1.5	φ70	SUS φ75	SUS304	溶接固定
φ34×1.5	φ70	SUS φ75	H.L仕上げ	
φ38×1.5	φ80	SUS φ85	磨き仕上げ	

品名	ストール小便器手摺
品番寸法	MB156S