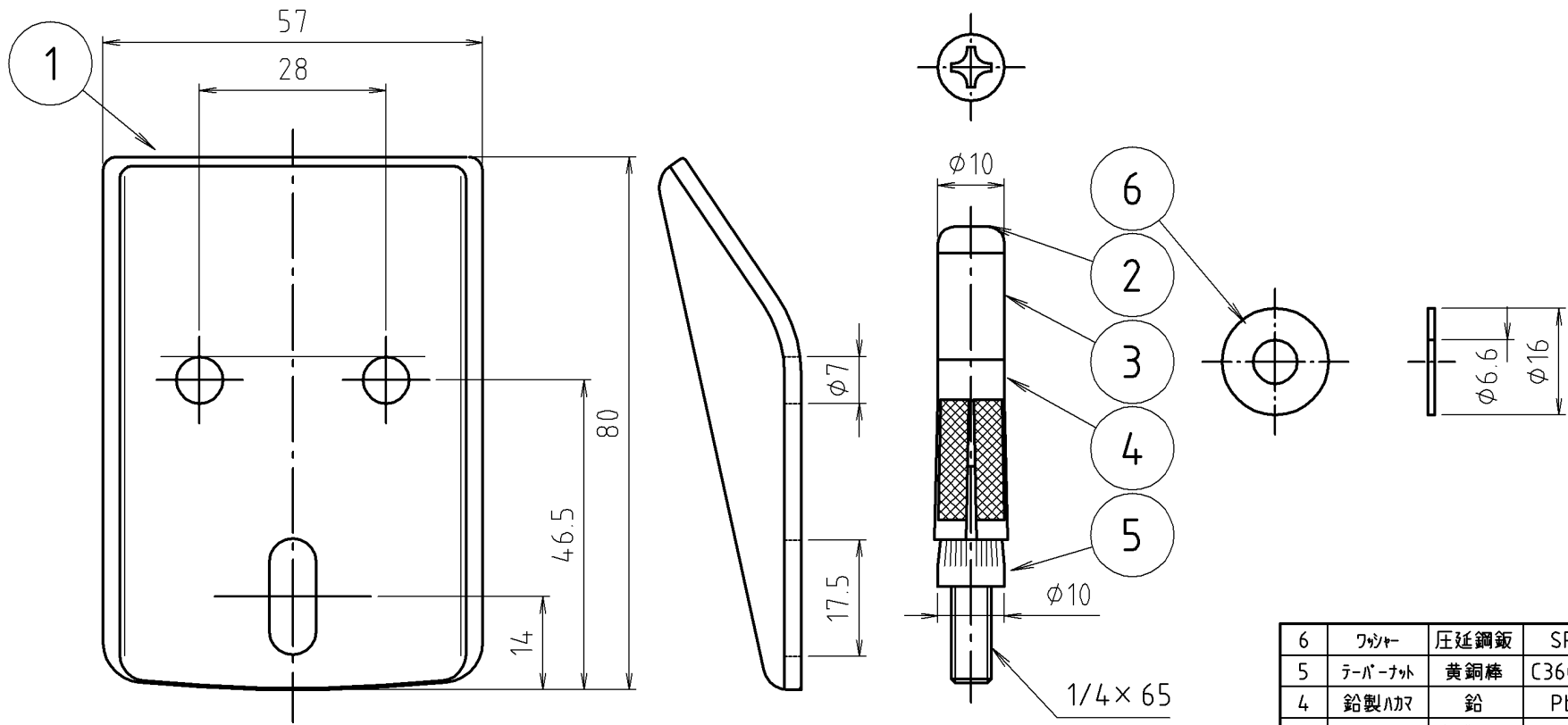


# 参考図



6	ワッシャー	圧延鋼鉄	SPCC	1170×117	2ヶ
5	テーバーナット	黄銅棒	C3604BD		
4	鉛製ハカ	鉛	Pbt3		
3	ゴムリング	合成ゴム	SBR		
2	ボルト	黄銅線	C2700W		6本
1	バックハンガー	圧延鋼鉄	SPCC		亜鉛メッキ 2ヶ
番号	部品名	材質名	材質記号	備考	
品名	AY付バックハンガー(大)				
品番	MB16RAY				
寸法					

※web図面の為、等縮尺ではございません。