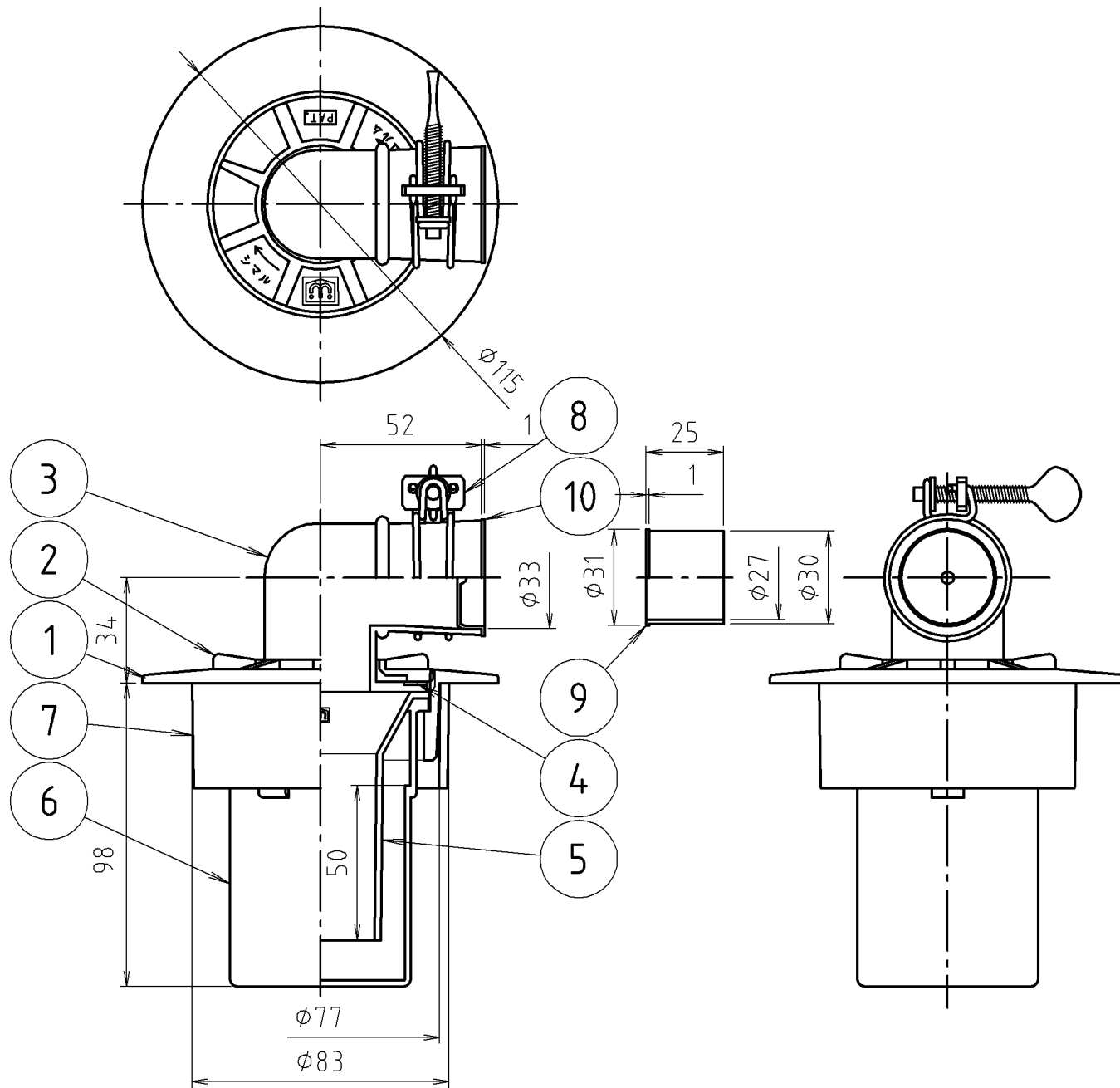


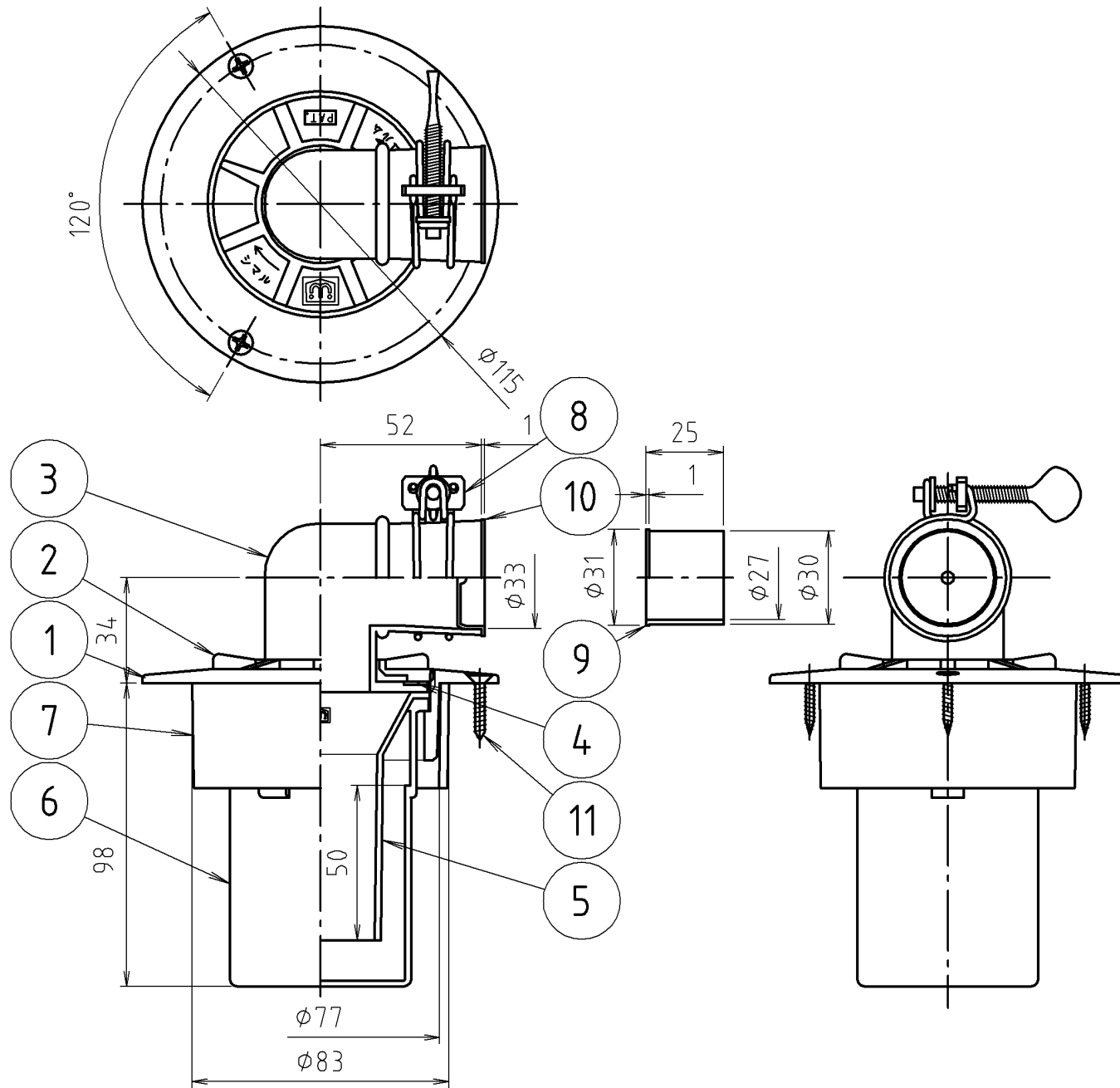
参考図



※web図面の為、等縮尺ではございません。

10	キャップ	合成樹脂	PE	
9	インナー	合成樹脂	PP	抗菌剤入
8	バンド	鉄線	SWM-B	加工済み
7	VUスリフ	合成樹脂	ABS	
6	フタ	合成樹脂	ABS	抗菌剤入
5	防臭パイプ	合成樹脂	ABS	抗菌剤入
4	スベリパッキン	合成樹脂	PP	
3	エルボ	合成樹脂	TPO	抗菌剤入
2	化粧フタ	合成樹脂	ABS	加工済み
1	本体	合成樹脂	ABS	加工済み
番号	部品名	材質名	材質記号	備考
品名	MBカセット式洗濯機 排水トラップ(VP・VU兼用)			
品番	MB44KL			
寸法	75			

参考図



※web図面の為、等縮尺ではございません。

11	ビス	ステン鋼線	SUS304	3.5×20…3本
10	キャップ	合成樹脂	P E	
9	インナー	合成樹脂	P P	抗菌剤入
8	バンド	鉄線	SWM-B	120×4
7	VUリブ	合成樹脂	ABS	
6	フン	合成樹脂	ABS	抗菌剤入
5	防臭パイ	合成樹脂	ABS	抗菌剤入
4	スリバネ	合成樹脂	P P	
3	エルボ	合成樹脂	TPO	抗菌剤入
2	化粧フタ	合成樹脂	ABS	70-Δ×4
1	本体	合成樹脂	ABS	70-Δ×4
番号	部品名	材質名	材質記号	備考
品名	MBカセット式洗濯機 排水トラップ(VP・VU兼用)			
品番	MB44KL			
寸法	75ビス付			