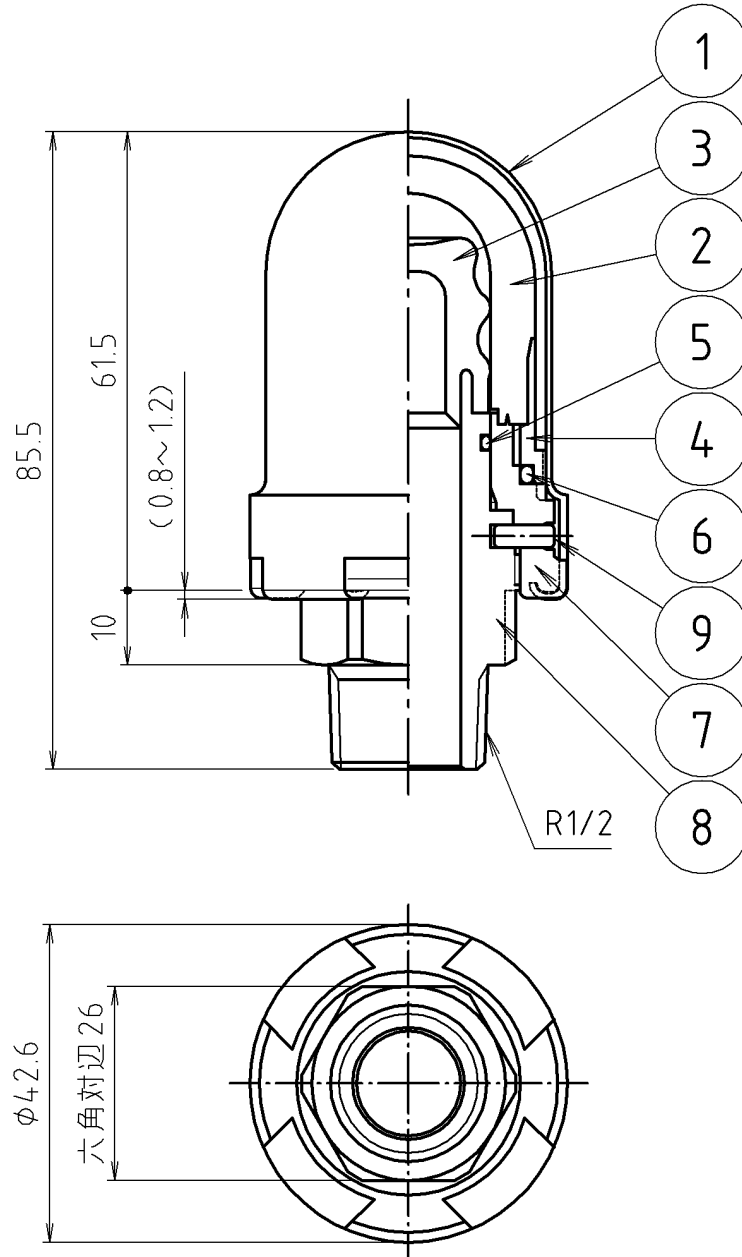


参考図



※web図面の為、等縮尺ではございません。

9	溝付スクリューピン	ステンレス鋼板	SUS304	2ヶ
8	ニップル	黄銅棒	C3604BD	
7	本体	合成樹脂	PPS	
6	Oリング	合成ゴム	EPDM	
5	Oリング	合成ゴム	EPDM	
4	接続リング	黄銅棒	C3604BD	
3	ベローズ 1	合成ゴム	EPDM	
2	ベローズ 2	合成ゴム	SBR	
1	ケーシング	ステンレス鋼板	SUS304	
番号	部品名	材質名	材質記号	備考
品名	水撃防止器スカット Jr. (配管取付型オスネジ)			
品番	MB93V2			
寸法	13			