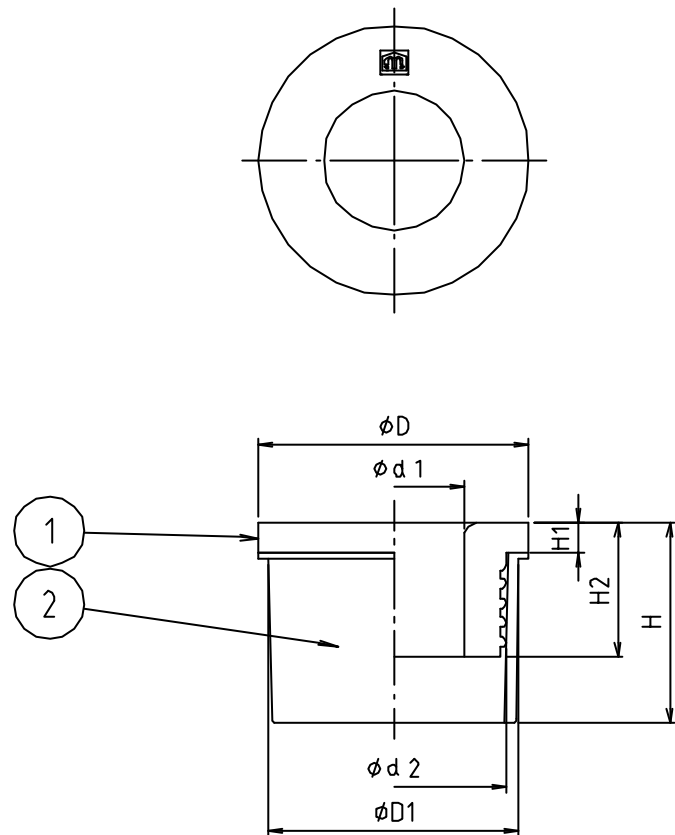


* web図面の為、等縮尺ではございません。

参考図

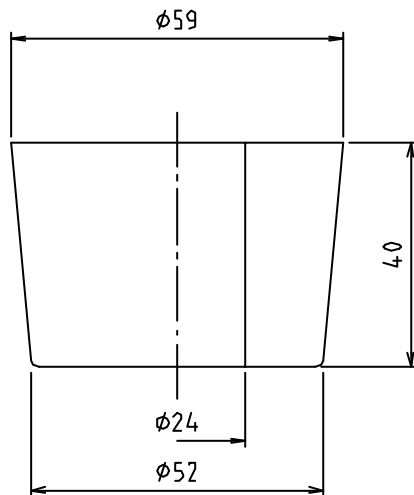
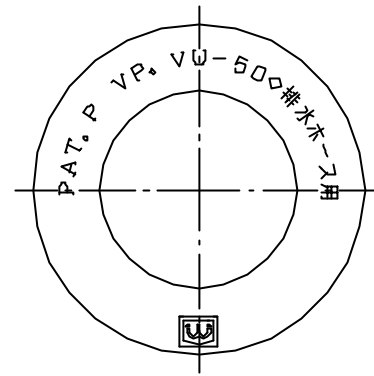
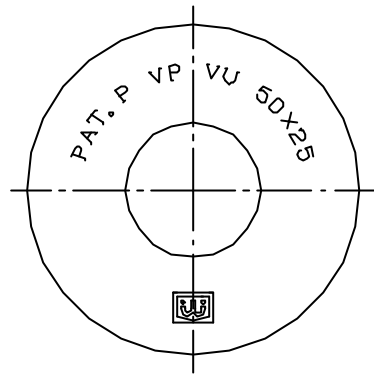


寸法	適用パイプ	適用トラフ	φ d 1	φ d 2	φ D	φ D1	H	H 1	H 2
40x25	VP・VU40	φ25	25	40	48	44.5	35.5	5.5	24
40x32	VP・VU40	φ32	32	40	48	44.5	35.5	5.5	24
50x32	VP・VU50	φ32	32	51	60	56.5	35.5	5.5	25

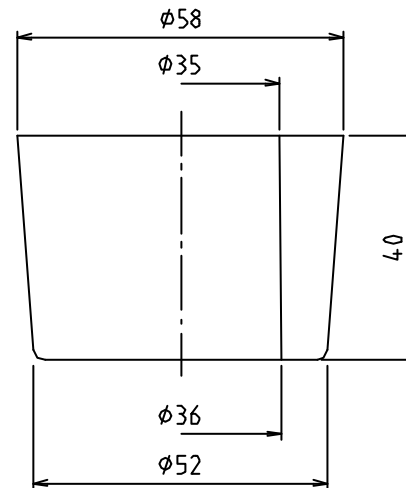
2	VUスリーブ	合成樹脂	ABS	
1	本体	天然ゴム	NR	
番号	部品名	材質名	材質記号	備考
品名	MJゴム兼用			
品番	MJ-7			
寸法				
図番	W-MJ-7-1-03			

※ web図面の為、等縮尺ではございません。

参考図



50x25

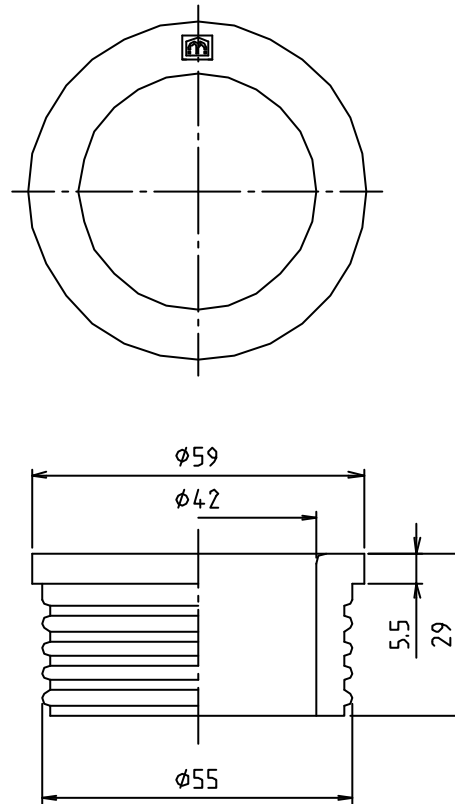


50x38

番号	部品名	材質名	材質記号	備考
1	本体	合成ゴム	CR	
品名	MJゴム兼用			
品番	MJ-7			
寸法				
図番	W-MJ-7-2-04			

※ web図面の為、等縮尺ではございません。

参考図



※ 適用トリア : TOTO A-542

1	本体	天然ゴム	NR	
番号	部品名	材質名	材質記号	備考
品名	MJゴム VU用			
品番	MJ-7			
寸法				
図番	W-MJ-7-3-04			