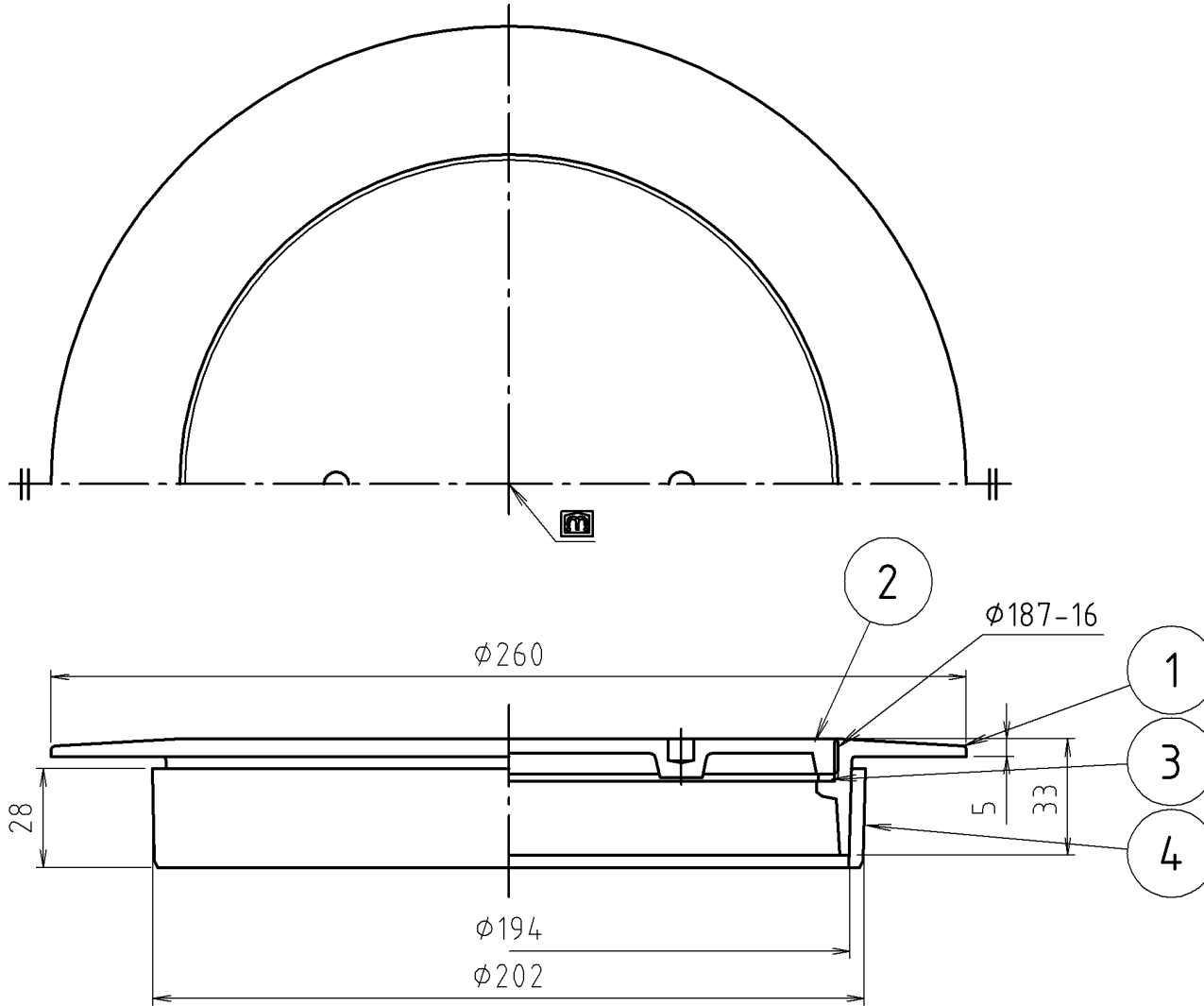


# 参考図



番号	部品名	材質名	材質記号	備考
4	スリーブ	合成樹脂	ABS	
3	パッキン	合成ゴム	C R	
2	フタ	黄銅鑄物	CAC202	クロ-メッキ
1	本体	黄銅鑄物	CAC202	クロ-メッキ

品名	ツバ付掃除口 (VP・VU兼用)
品番	MK 132FW
寸法	200

※web図面の為、等縮尺ではございません。