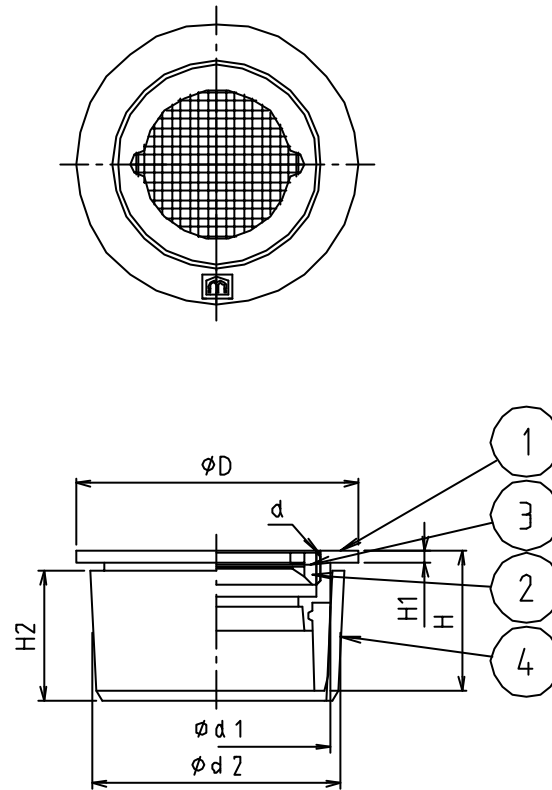


* web図面の為、等縮尺ではございません。

参考図



寸法	d	φd1	φd2	φD	H	H1	H2
40	W 37山16	40	44	50	24	2.0	23
50	W 47山16	51	56	62	25	3.0	23
65	W 63山16	67	71	78	25	3.0	23
75	W 73山16	77	83	91	25	3.0	22
100	W 96山16	100	107	116	25	3.0	22
125	W121山16	125	131	142	30	4.0	27
150	W137山16	146	154	167	30	4.0	28

4	VUリアブ	合成樹脂	ABS	
3	アミ	ステン鋼線	SUS314	0.356×#16
2	防虫金枠	黄銅鑄物	CAC203	ワ-メット
1	本体	黄銅鑄物 合成樹脂	CAC203 ABS	ワ-メット VP脚はめ込み
番号	部品名	材質名	材質記号	備考
品名	兼用防虫目皿			
品番	MK19CW			
寸法	40~150			
図番	W-MK19CW-1-07			