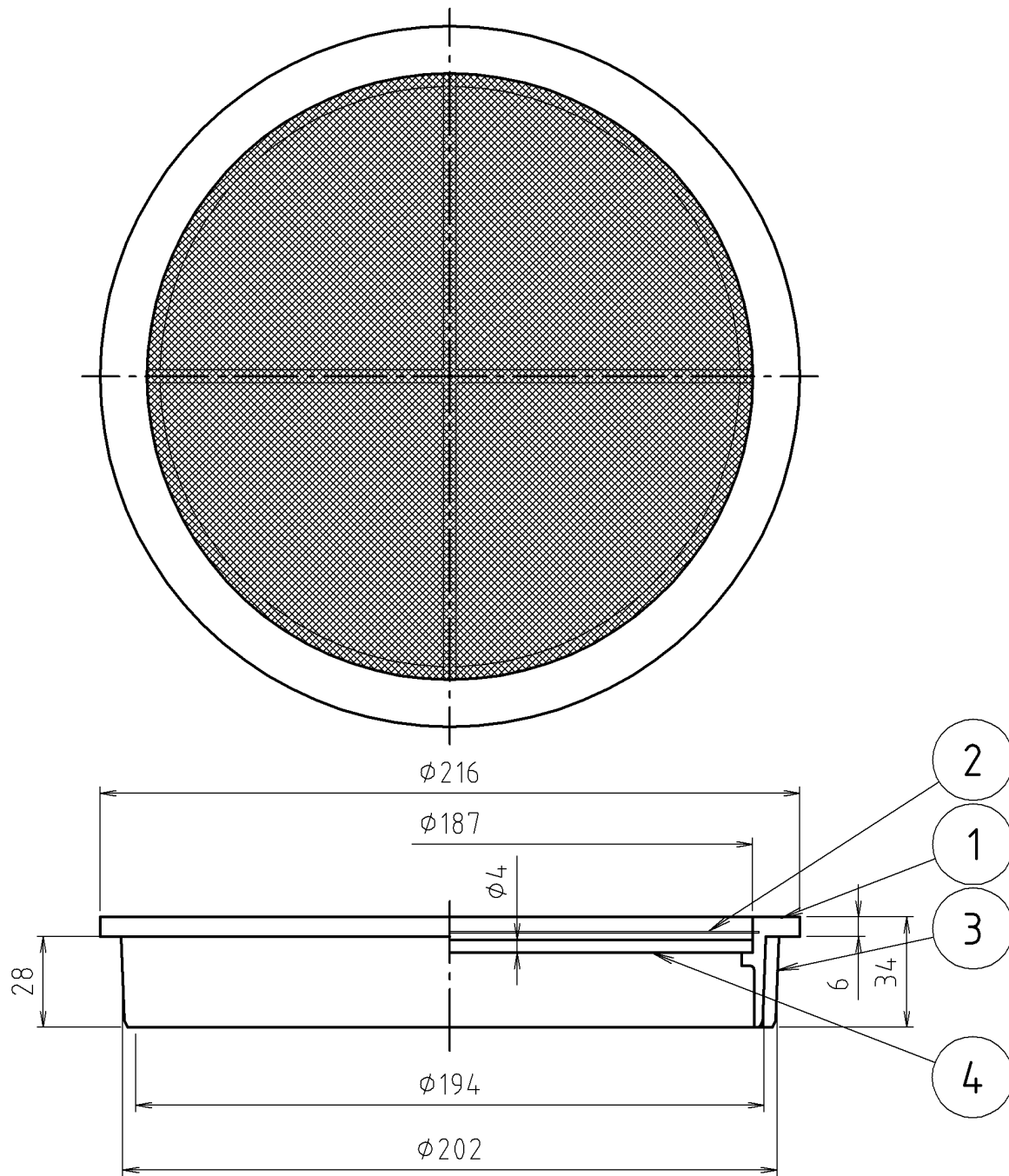


参考図



※web図面の為、等縮尺ではございません。

番号	部品名	材質名	材質記号	備考
4	補強十字	黄銅棒	C3604	
3	スリーブ	合成樹脂	ABS	
2	アミ	ステンレス鋼線	SUS304	0.406×#16
1	本体	黄銅鑄物	CAC202	加工あり
品名				
防虫目皿 (VP・VU兼用)				
品番				
MK19CW				
寸法				
200				